

# INVÓLUCRO PLÁSTICO COM VISOR Ex e PARA INSTRUMENTO DE MEDIÇÃO SG-EX VMB5



sermat **GRÜN**  
**ex**

REV.0 / 27.04.2026

p. 1 de 3

# INVÓLUCRO PLÁSTICO COM VISOR Ex e

## PARA INSTRUMENTO DE MEDIÇÃO

### Dados Técnicos

#### ESPECIFICAÇÕES

TIPO DE PROTEÇÃO .....	Ex "e" – segurança aumentada Ex "t" – contra ignição de poeira
MARCAÇÃO .....	Ex eb IIC T* Gb IP66 Ex tb IIIC T* ° C Db IP66
ÁREA DE APLICAÇÃO .....	Zona 1 Zona 2 Zona 21 Zona 22
GRAU DE PROTEÇÃO .....	IP66
CLASSE DE TEMPERATURA .....	T6 (até 20 A) T5 (20 a 25 A)
TEMPERATURA AMBIENTE .....	-40° C à +50 ° C
QTDE BORNES .....	Até 12 bornes (Ex "e" certificados)
CORRENTE MÁXIMA .....	25 A
DIAMETRO DO VISOR .....	Ø63 mm
ENTRADA/SAÍDA ATRAVÉS DE PRENSA-CABO .....	Até 3x M20x1.5, até 2x M25x1.5 ou 1x M32x1.5 na face inferior; 1x M20x1.5, 1x M25x1.5 ou 1x M32x1.5 na face superior; 1x M20x1.5, 1x M25x1.5 ou 1x M32x1.5 na lateral esquerda; Até 2x M20x1.5, até 2x M25x1.5 ou 1x M32x1.5 na lateral direita.
CERTIFICADO DE CONFORMIDADE .....	

#### Segurança



OCF 0034

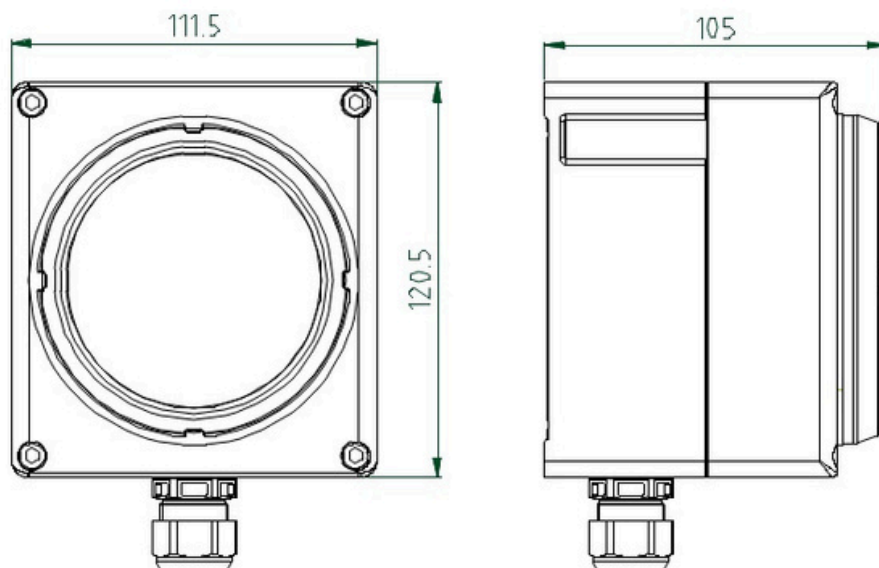


INMETRO

INMETRO

NCC 24.0140

#### DIMENSÕES (MM)



# INVÓLUCRO PLÁSTICO COM VISOR Ex e

## PARA INSTRUMENTO DE MEDIÇÃO

Dados Técnicos

### DIFERENCIAIS

Fabricado em poliamida com fibra de vidro e aditivos.

Caixa de plástico Ex “e” com dobradiça, o que facilita a instalação e a manutenção.

