

SEMÁFORO Ex “eb” e Ex “tb”

VMB7
zona 1, 2, 21 e 22



Dados Técnicos



ESPECIFICAÇÕES SEMÁFORO

ÁREA DE APLICAÇÃO:	Zona 1 - Zona 2 - Zona 21 - Zona 22
GRAU DE PROTEÇÃO:	IP66
CLASSE DE TEMPERATURA:	T6
CORRENTE:	0.4 A
FREQUENCIA:	50 / 60 Hz
TIPO DE PROTEÇÃO:	ABNT NBR IEC 60079-31 Ex "tb" proteção do invólucro contra ingresso de poeira ABNT NBR IEC 60079-7 Ex "eb" segurança aumentada
MARCAÇÃO:	Ex eb mb IIC T6 Gb IP66 Ex mb tb IIIC T80 °C Db IP66
CORES DE LUZES DISPONÍVEIS:	Verde, Vermelho, Amarelo, Azul, Branco e Laranja.
TENSÃO DE FUNCIONAMENTO:	12 Vca/cc 24 Vca/cc 130 Vca 220 Vca
CERTIFICADO DE CONFORMIDADE:	Segurança



OCP 0034



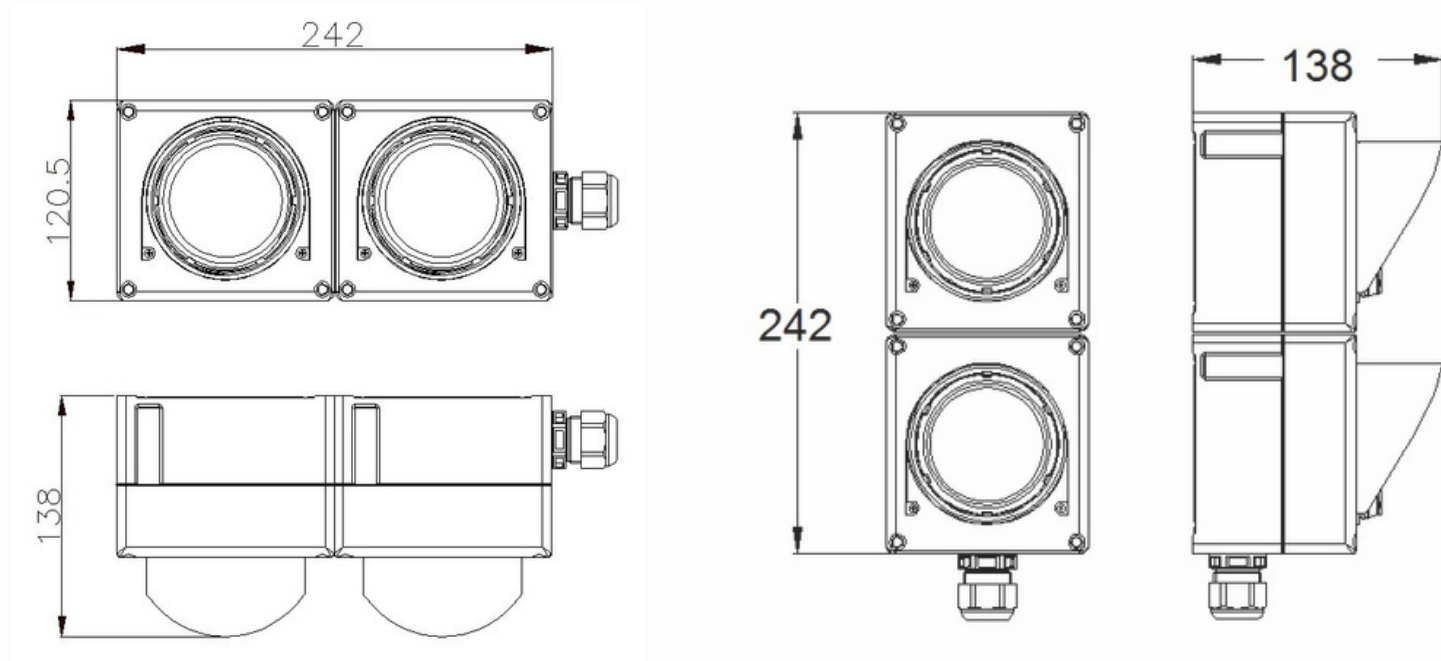
INMETRO

INMETRO
NCC 24.0140

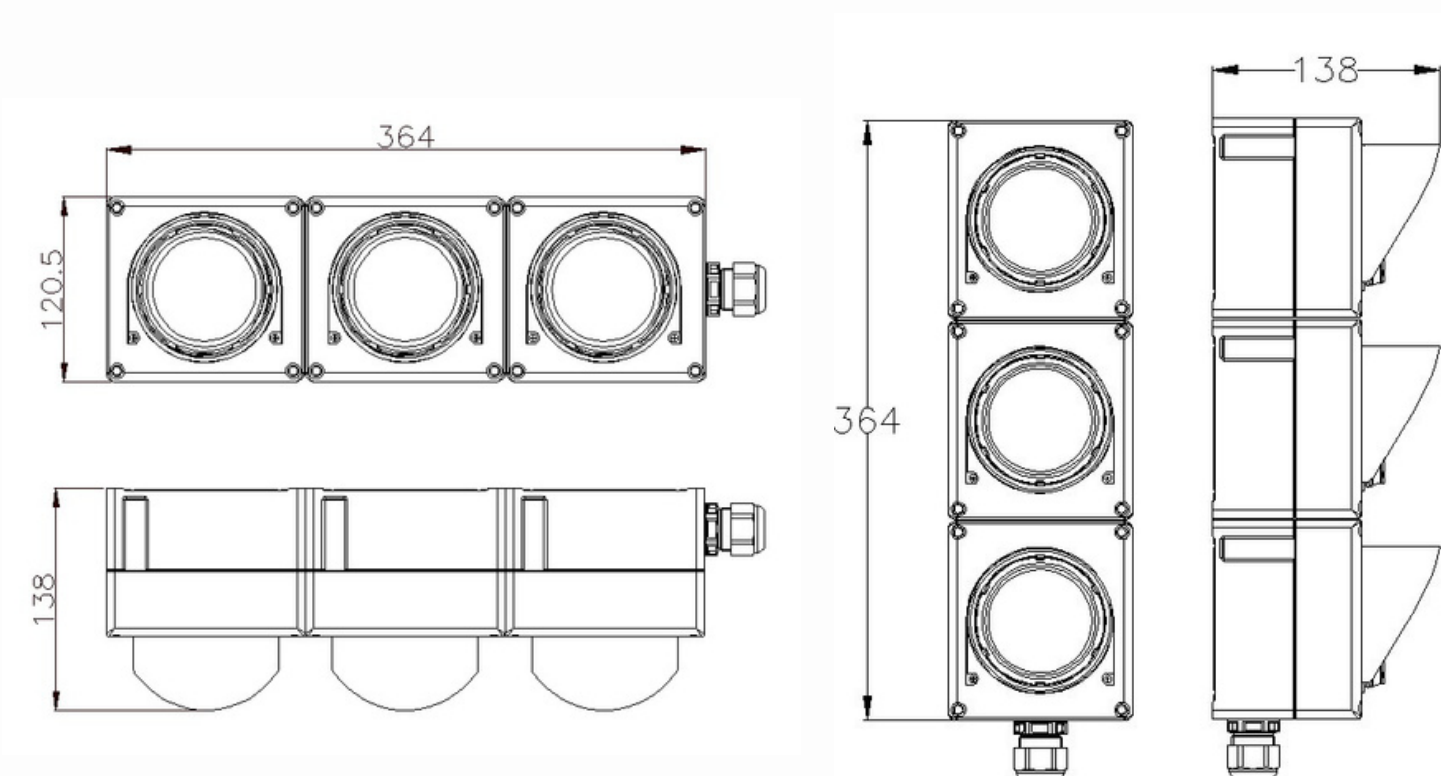
Dimensões (mm)



2 CORES



3 CORES



Sistema de Codificação



VMB7 A + B + B + C + D (2 CORES)

A TENSÃO DE FUNCIONAMENTO

Tensão	12 Vca/cc	24 Vca/cc	130 Vca	220 Vca
Código	A	B	E	F

B CORES DO SEMÁFORO

Cor	Verde	Vermelho	Amarelo	Azul	Branco	Laranja
Código	1	2	4	5	6	0

C POSIÇÃO DO SEMÁFORO

Posição	Vertical	Horizontal
Código	V	H

D ESTADO DE FUNCIONAMENTO

Estado	Alternado	Comum
Código	I	C

VMB7 A + B + B + B + C (3 CORES)

A TENSÃO DE FUNCIONAMENTO

Tensão	12 Vca/cc	24 Vca/cc	130 Vca	220 Vca
Código	A	B	E	F


B CORES DO SEMÁFORO

Cor	Verde	Vermelho	Amarelo	Azul	Branco	Laranja
Código	1	2	4	5	6	0

C POSIÇÃO DO SEMÁFORO


Posição	Vertical	Horizontal
Código	V	H



 +55 11 3933-7100

 www.sermatex.com.br

 www.linkedin.com/in/sermatex

 Rua Coronel Tristão, 203 - Freguesia do Ó
São Paulo - SP - CEP 02925-030
Brasil