

# SISTEMA AUDIO-VISUAL DE EMERGÊNCIA Ex “eb” e Ex “tb”

SAVEVMB  
zona 1, 2, 21 e 22



# Dados Técnicos



## ESPECIFICAÇÕES SIST. AUDIO VISUAL EMERG.

ÁREA DE APLICAÇÃO:	.....	Zona 1 - Zona 2 - Zona 21 - Zona 22
GRAU DE PROTEÇÃO:	.....	IP66
CLASSE DE TEMPERATURA:	.....	T5
CORRENTE:	.....	1 A
FREQUENCIA:	.....	50 / 60 Hz
TIPO DE PROTEÇÃO:	.....	<b>ABNT NBR IEC 60079-31</b> Ex "tb" proteção do invólucro contra ingresso de poeira <b>ABNT NBR IEC 60079-7</b> Ex "eb" segurança aumentada <b>ABNT NBR IEC 60079-1</b> Ex "db" a prova de explosão
MARCAÇÃO:	.....	Ex db eb mb IIC T6 Gb IP66 Ex mb tb IIIC T80 °C Db IP66
VIDA ÚTIL E FREQUENCIA DE FLASHES:	.....	Aprox. 100.000 horas 60 flashes por minuto
POTÊNCIA CONSUMIDA:	.....	10 W
INTENSIDADE SONORA A 1 METRO:	.....	108 dB
<b>TENSÃO</b> / CÓDIGO	.....	<b>24 Vca/cc</b> / SAVEVMBB2 <b>130 Vca</b> / SAVEVMBE2 <b>220 Vca</b> / SAVEVMBF2
CERTIFICADO DE CONFORMIDADE:	.....	

### Segurança



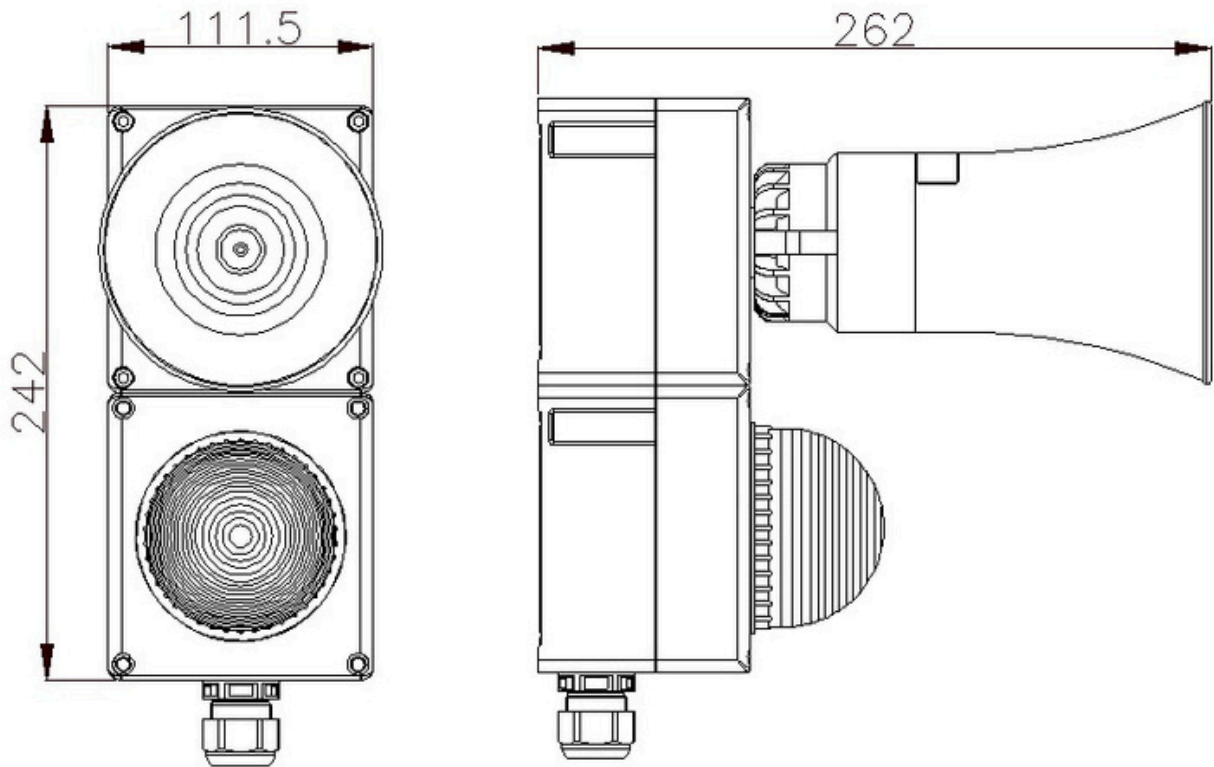
OCP 0034




INMETRO

INMETRO  
NCC 24.0140


# Dimensões (mm)



 +55 11 3933-7100

 [www.sermatex.com.br](http://www.sermatex.com.br)

 [www.linkedin.com/in/sermatex](http://www.linkedin.com/in/sermatex)

 Rua Coronel Tristão, 203 - Freguesia do Ó  
São Paulo - SP - CEP 02925-030  
Brasil