

INVÓLUCRO SIMPLES

COM LINHA DE COMANDO E SINALIZAÇÃO

ISRR1 & ISRR4



sermat **GRÜN**
ex

REV.19 / 27.04.2026

p. 1 de 4

INVÓLUCRO SIMPLES PARA LINHA DE COMANDO E SINALIZAÇÃO

Dados Técnicos

ESPECIFICAÇÕES

TIPO DE PROTEÇÃO

Ex "d" – à prova de explosão
Ex "t" – contra ignição de poeira

MARCAÇÃO

Ex db IIC T6 Gb IP66W
Ex tb IIIC T 85 °C Db

ÁREA DE APLICAÇÃO

Zona 1
Zona 2
Zona 21
Zona 22

GRAU DE PROTEÇÃO

IP66W (W: névoa salina)

CLASSE DE TEMPERATURA

T6
I=32A(max)

CERTIFICADO DE CONFORMIDADE

Segurança



OCP 0034



INMETRO

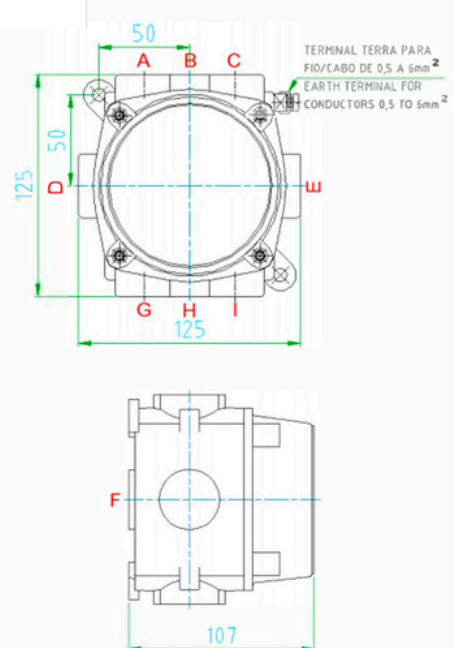
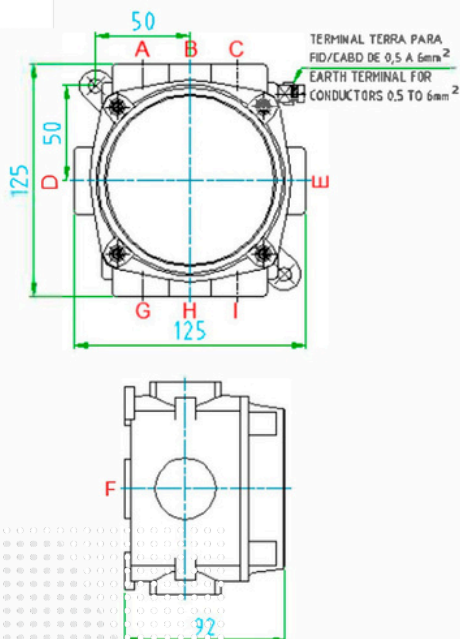
INMETRO

CEPEL 03.0070

DIMENSÕES(MM)

ISRR1 (TAMPA BAIXA)

ISRR4 (TAMPA ALTA)



INVÓLUCRO SIMPLES PARA LINHA DE COMANDO E SINALIZAÇÃO

Dados Técnicos

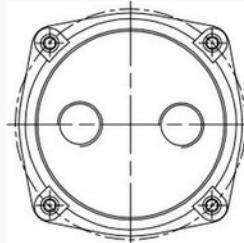
MODELO DAS TAMPAS

ISRR11 / ISRR41



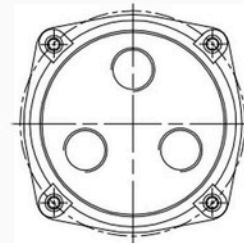
COM 1 FURO
WITH 1 HOLE

ISRR12 / ISRR42



COM 2 FUROS
WITH 2 HOLES

ISRR14 / ISRR44



COM 3 FUROS
WITH 3 HOLES

LINHA DE COMANDO E SINALIZAÇÃO (SGEX22) PARA UTILIZAÇÃO NOS MODELOS DE TAMPA



ESPECIFICAÇÕES DA LINHA DE COMANDO E SINALIZAÇÃO

TIPO DE PROTEÇÃO	Ex "d" – à prova de explosão Ex "t" – contra ignição poeira	à prova de explosão contra ignição poeira	Ex "d" – à prova de explosão Ex "t" – contra ignição poeira
MARCAÇÃO	Ex db IIC Gb Ex tb IIIC Db	Class I, Groups B, C, D Class II, Groups E, F, G Class III	II 2 G Ex db IIC / IIB +H2Gb II 2 D Ex tb IIIC Db
ÁREA DE APLICAÇÃO	Zona 1 Zona 2 Zona 21 Zona 22	Class I, Div 1 & 2, Groups B, C, D. Class II, Div 1 & 2, Groups E, F, G. Class III	Zona 1 Zona 2 Zona 21 Zona 22
GRAU DE PROTEÇÃO	IP66W (W: névoa salina)	Type 4X	IP66
TEMPERATURA DE APLICAÇÃO	-50°C à 60°C (-40°F à 158°F)	-50°C à 60°C (-40°F à 158°F)	-50°C à 100°C (-40°F à 212°F)
ROSCA	M22 x 1,5 3/4" NPSM	M22 x 1,5 3/4" NPSM	M22 x 1,5 3/4" NPSM

INVÓLUCRO SIMPLES PARA LINHA DE COMANDO E SINALIZAÇÃO

Dados Técnicos

TIPOS DE FURAÇÃO OPCIONAIS

FURAÇÕES OPCIONAIS PARA ENTRADA / SAÍDA DE CABOS (MÁXIMO UM FURO POR FACE)

ROSCAS	FACE A/G	FACE B/H	FACE C/I	FACE D	FACE E	FACE F
NPT						
1"	-----	X	-----	-----	-----	-----
3/4"	X	X	X	X	X	X
1/2"	X	X	X	X	X	X
MÉTRICA						
M20x1,5	X	X	X	X	X	X
M22x1,5	X	X	X	X	X	X
M25x1,5	X	X	X	X	X	X
M32x1,5	-----	X	-----	-----	-----	-----

