

INVÓLUCRO SIMPLES PARA ALARME DE INCÊNDIO

ISRR21 & ISRR71



Acionamento Automático



Acionamento Manual



sermat **GRÜN**
ex

REV.20 / 05.03.2025

p. 1 de 3

INVÓLUCRO SIMPLES PARA ALARME DE INCÊNDIO

Dados Técnicos

ESPECIFICAÇÕES

TIPO DE PROTEÇÃO

Ex "d" – à prova de explosão
Ex "t" – contra ignição de poeira

MARCAÇÃO

Ex db IIC T6 Gb IP66W
Ex tb IIIC T 85°C Db

ÁREA DE APLICAÇÃO

Zona 1
Zona 2
Zona 21
Zona 22

GRAU DE PROTEÇÃO

IP66W (W: névoa salina)

CLASSE DE TEMPERATURA

T6

CERTIFICADO DE CONFORMIDADE

Segurança



OCP 0007



INMETRO

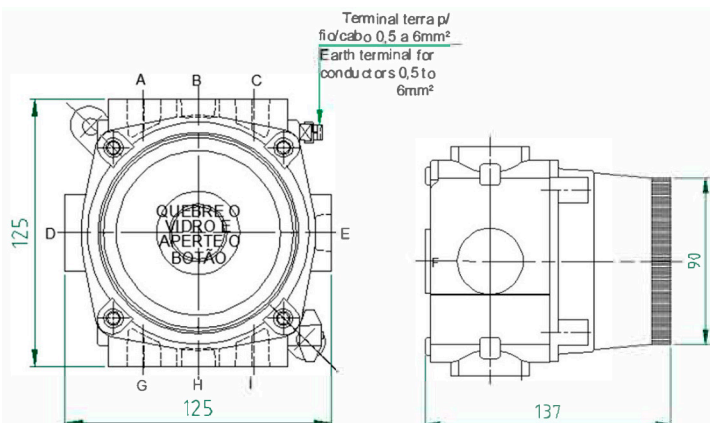
INMETRO

CEPEL 03.0070

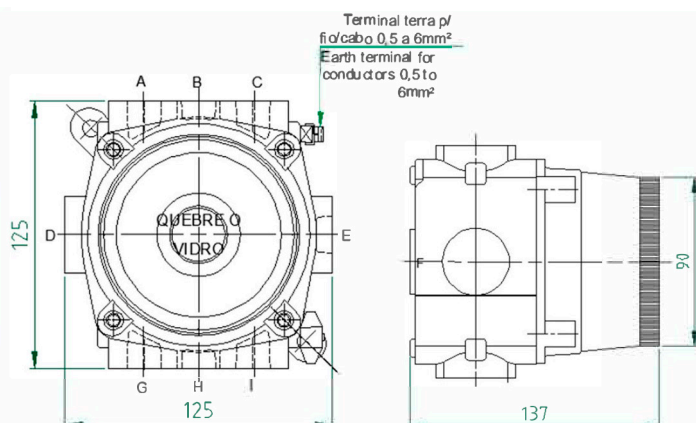
DIMENSÕES(MM)

ISRR21 & ISRR71

ISRR21



ISRR71



INVÓLUCRO SIMPLES PARA ALARME DE INCÊNDIO

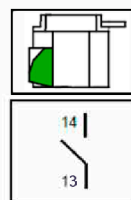
Dados Técnicos

CARACTERÍSTICAS

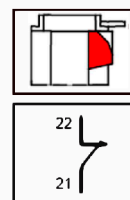
ELEMENTOS DE COMANDO QUE PODEM SER UTILIZADOS



BLOCOS DE CONTATO QUE PODEM SER UTILIZADOS



10



01



11

NOTAS:

ACIONAMENTO MANUAL : DEVE-SE QUEBRAR O VIDRO E APERTAR O BOTÃO MANUALMENTE. PODE SER UTILIZADO GBETR E GBEMO.
ACIONAMENTO AUTIMÁTICO: AO QUEBRAR O VIDRO O BOTÃO É ACIONADO AUTOMATICAMENTE . DEVE-SE UTILIZAR O GBEMO.

TIPOS DE FURAÇÃO OPCIONAIS

FURAÇÕES OPCIONAIS PARA ENTRADA / SAÍDA DE CABOS (MÁXIMO UM FURO POR FACE)

ROSCAS	FACE A	FACE B	FACE C
NPT			
1"	X	X	X
3/4"	X	X	X
1/2"	X	X	X
MÉTRICA			
M20x1,5	X	X	X
M22x1,5	X	X	X
M25x1,5	X	X	X
M32x1,5	X	X	X

