

# INVÓLUCRO SIMPLES

PARA ESTROBO

ISRRSTB



sermatex



REV.17 / 27.04.2026

p. 1 de 3

# INVÓLUCRO SIMPLES PARA ESTROBO

## Dados Técnicos

### ESPECIFICAÇÕES

TIPO DE PROTEÇÃO .....	Ex "d" – à prova de explosão Ex "t" – contra ignição de poeira
MARCAÇÃO .....	Ex d e IIC T6 Gb IP66W Ex tb IIIC T 85 ° C Db
ÁREA DE APLICAÇÃO .....	Zona 1 Zona 2 Zona 21 Zona 22
GRAU DE PROTEÇÃO .....	IP66W (W: névoa salina)
CLASSE DE TEMPERATURA .....	T6
CERTIFICADO DE CONFORMIDADE .....	<p style="text-align: center;"><b>Segurança</b></p> <div style="display: flex; justify-content: space-around; align-items: center;"><div style="text-align: center;"> OCP 0034</div><div style="text-align: center;"> <b>INMETRO</b></div></div> <p style="text-align: center;"><b>INMETRO</b></p> <p style="text-align: center;">NCC 24.0123</p>

### ESPECIFICAÇÕES ELÉTRICAS

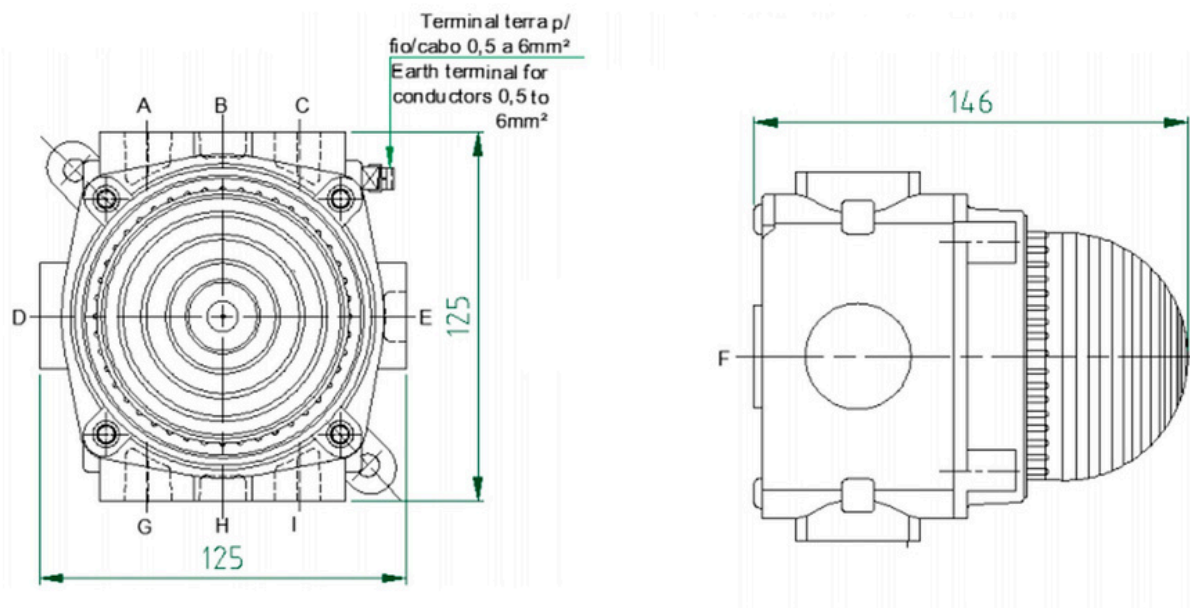
TENSÃO DE FUNCIONAMENTO .....	24Vc c 110Vca 220Vca
POTÊNCIA .....	~ 13W (24Vcc) ~ 10VA (130Vca <sub>o</sub> ou 220 Vca)
CORRENTE .....	600mA (24Vcc) 30mA (130Vca ou 220Vca)
FREQUÊNCIA .....	50Hz 60Hz
VIDA ÚTIL E FREQUÊNCIA DOS PULSOS .....	Aprox. 100.000 horas ~60/min
PESO .....	1,5Kg

# INVÓLUCRO SIMPLES PARA ESTROBO

## Dados Técnicos

### DIMENSÕES (MM)

#### ISRRSTB



### SOLUÇÕES

#### ISRRSTB+ SIRENE ELETRÔNICA



#### IMRRSTB + SIRENE ELETRÔNICA

