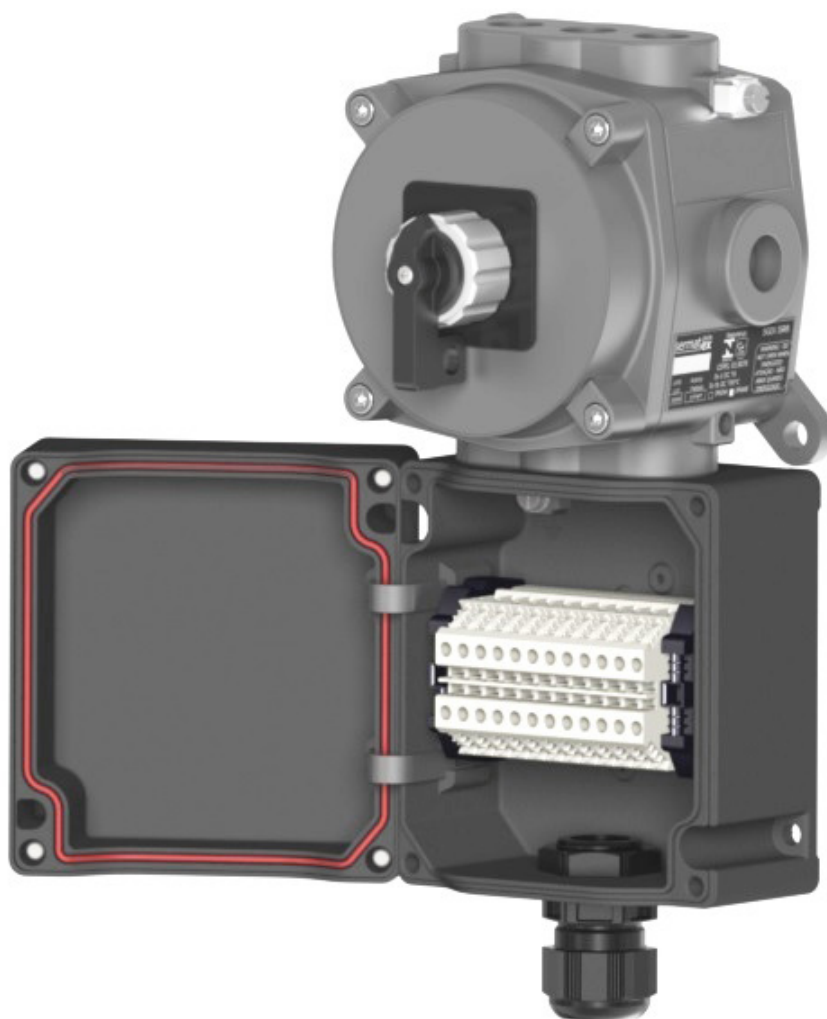


INVÓLUCRO MODULAR COM LINHA DE COMANDO E SINALIZAÇÃO IMRR1 & IMRR4



sermat **GRÜN**
ex

REV.17 / 28.02.2025

p. 1 de 4

INVÓLUCRO MODULAR PARA LINHA DE COMANDO E SINALIZAÇÃO

Dados Técnicos

ESPECIFICAÇÕES

TIPO DE PROTEÇÃO

Ex "d" – à prova de explosão
Ex "e"- segurança aumentada
Ex "t" – contra ignição de poeira

MARCAÇÃO

Ex db IIC T* Gb IP66W
Ex tb IIIC T 85°C Db

ÁREA DE APLICAÇÃO

Zona 1
Zona 2
Zona 21
Zona 22

GRAU DE PROTEÇÃO

IP66W (W: névoa salina)

CLASSE DE TEMPERATURA

T2 I=32A
T4: I=20A
T6: I=10A
690V

CERTIFICADO DE CONFORMIDADE

Segurança



OCP 0034



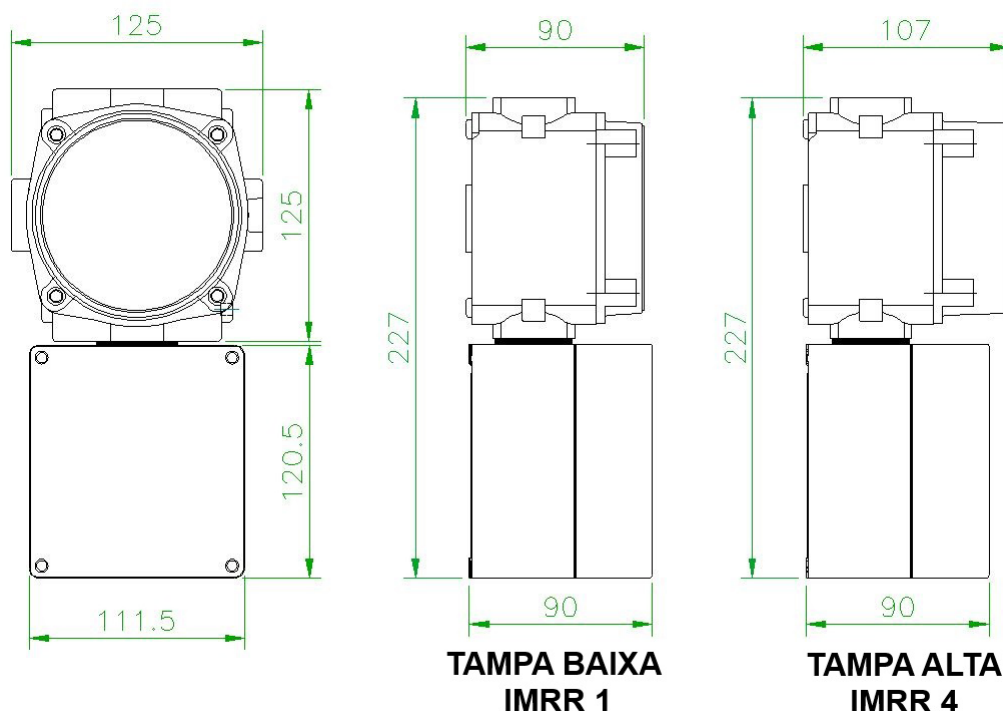
INMETRO

INMETRO

NCC 24.0123

DIMENSÕES(MM)

IMRR1 & IMRR4

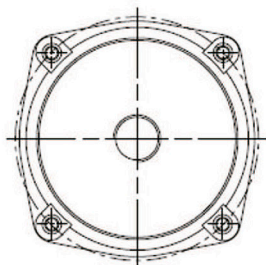


INVÓLUCRO MODULAR PARA LINHA DE COMANDO E SINALIZAÇÃO

Dados Técnicos

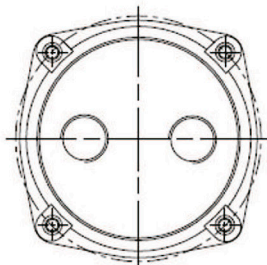
MODELO DAS TAMPAS

IMRR11 / IMRR41



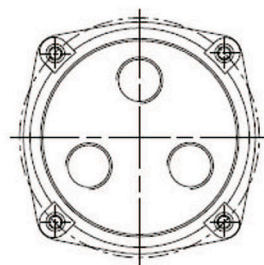
COM 1 FURO
WITH 1 HOLE

IMRR12 / IMRR42



COM 2 FUROS
WITH 2 HOLES

IMRR14 / IMRR44



COM 3 FUROS
WITH 3 HOLES

LINHA DE COMANDO E SINALIZAÇÃO (SGEX22) PARA UTILIZAÇÃO NOS MODELOS DE TAMPA



GBI



GBIG



GBETR



GBEMO



GBEG



GSI



GBL



GBY



GBEY



GCCG



GCA



GCAG



GBPMV



GBPCO

INVÓLUCRO MODULAR PARA LINHA DE COMANDO E SINALIZAÇÃO

Dados Técnicos

TIPOS DE FURAÇÃO

FURAÇÕES OPCIONAIS PARA ENTRADA / SAÍDA DE CABOS (MÁXIMO UM FURO POR FACE)

| ROSCAS | FACE A | FACE B | FACE C |
|----------------|--------|--------|--------|
| BSP | | | |
| 1" | X | X | X |
| 3/4" | X | X | X |
| 1/2" | X | X | X |
| MÉTRICA | | | |
| M20x1,5 | X | X | X |
| M22x1,5 | X | X | X |
| M25x1,5 | X | X | X |
| M32x1,5 | X | X | X |

