

# INVÓLUCRO MODULAR PARA ALARME DE INCÊNDIO

## IMRR21 & IMRR71



Acionamento Manual



Acionamento Automático

# INVÓLUCRO MODULAR PARA ALARME DE INCÊNDIO

## Dados técnicos

### ESPECIFICAÇÕES

TIPO DE PROTEÇÃO .....

Ex "d" – À prova de explosão  
Ex "e"- Segurança Aumentada  
Ex "tb" – Contra ignição de poeira

MARCAÇÃO .....

Ex d e IIC T\* Gb IP66W  
Ex tb IIIC T 85°C Db

ÁREA DE APLICAÇÃO .....

Zona 1  
Zona 2  
Zona 21  
Zona 22

GRAU DE TEMPERATURA .....

IP66W (W:névoa salina)

CLASSE DE TEMPERATURA .....

T6

CERTIFICADO DE CONFORMIDADE .....

### Segurança



OCP 0034



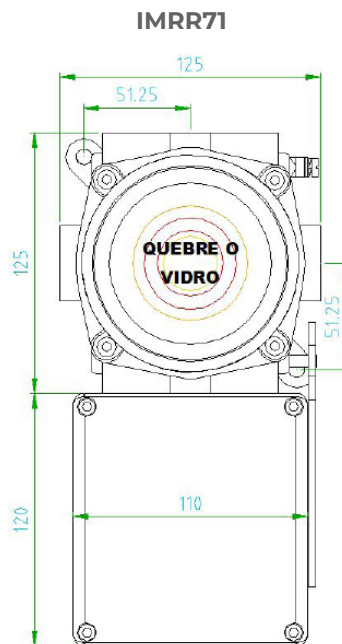
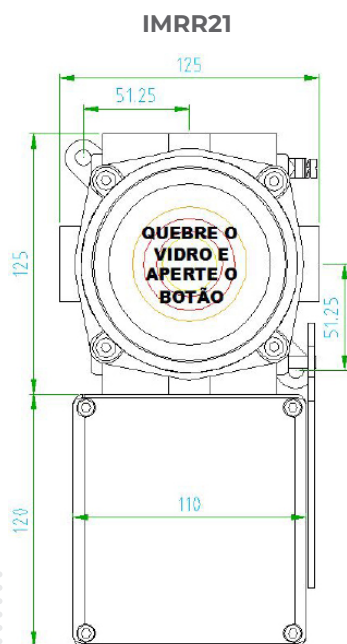
INMETRO

INMETRO

NCC 24.0123

### DIMENSÕES(MM)

#### IMRR21 & IMRR71



# INVÓLUCRO MODULAR PARA ALARME DE INCÊNDIO

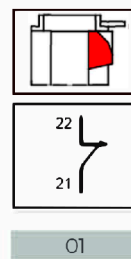
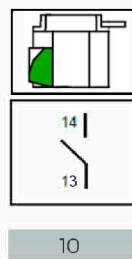
## Dados técnicos

### CARACTERÍSTICAS

#### ELEMENTOS DE COMANDO QUE PODEM SER UTILIZADOS



#### BLOCOS DE CONTATO QUE PODEM SER UTILIZADOS



#### NOTAS:

**ACIONAMENTO MANUAL :** DEVE-SE QUEBRAR O VIDRO E APERTAR O BOTÃO MANUALMENTE. PODE SER UTILIZADO GBETR E GBEMO.

**ACIONAMENTO AUTIMÁTICO:** AO QUEBRAR O VIDRO O BOTÃO É ACIONADO AUTOMATICAMENTE . DEVE-SE UTILIZAR O GBEMO.

### TIPOS DE FURAÇÕES OPCIONAIS

#### FURAÇÕES OPCIONAIS PARA ENTRADA / SAÍDA DE CABOS (MÁXIMO UM FURO POR FACE)

ROSCAS	FACE A	FACE B	FACE C
<b>BSP</b>			
1"	X	X	X
3/4"	X	X	X
1/2"	X	X	X
<b>MÉTRICA</b>			
M20x1,5	X	X	X
M22x1,5	X	X	X
M25x1,5	X	X	X
M32x1,5	X	X	X

