

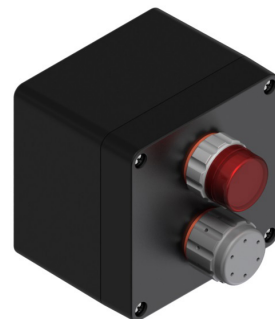
SINALEIRO

para Invólucros Ex (inclusive Ex "e")

GLP



*Exemplo de montagem
em invólucro de
segurança aumentada*



*Exemplo de montagem
em invólucro de
segurança aumentada
com Buzzer Ex*



sermat **GRÜN**
ex

REV.01 / 29.07.2021

SINALEIRO Ex e

Informações Técnicas

ESPECIFICAÇÕES TÉCNICAS

TIPOS DE PROTEÇÃO

Ex "d" - à prova de explosão
Ex "t" - contra ignição poeira
Ex "e" - segurança aumentada
Ex "m" - encapsulado

MARCAÇÃO

Ex db eb mb IIC Gb
Ex tb IIIC Db

ÁREA DE APLICAÇÃO

Zona 1
Zona 2
Zona 21
Zona 22

GRAU DE PROTEÇÃO

IP66W
(W: névoa salina)

TEMPERATURA DE APLICAÇÃO

-50°C à 60°C (-58°F à 140°F)

ROSCA

M22 x 1,5
3/4" NPSM

COMPRIMENTO DE ROSCA

47mm (Longo)
57mm (Extra Longo)

INSTALAÇÃO

para rosca M22x1,5

Invólucros Ex "d":
min. espessura de parede: 8 mm de rosca acoplada.
Invólucros Ex "e":
min. espessura de parede : 3 mm de rosca acoplada.
Invólucros Ex "t":
min. espessura de parede : 3 mm de rosca acoplada.
Painéis Ex "p"

para rosca 3/4" NPSM

Invólucros Ex "d":
min. 5 filetes de rosca totalmente acoplados.
Invólucros Ex "e":
min. espessura de parede : 3,7 mm de rosca acoplada.
Invólucros Ex "t":
min espessura de parede: 3,7 mm de rosca acoplada.
Painéis Ex "p"

CERTIFICADO DE CONFORMIDADE

Segurança



INMETRO

CEPEL 97.0007U

SINALEIRO Ex e

Informações Técnicas

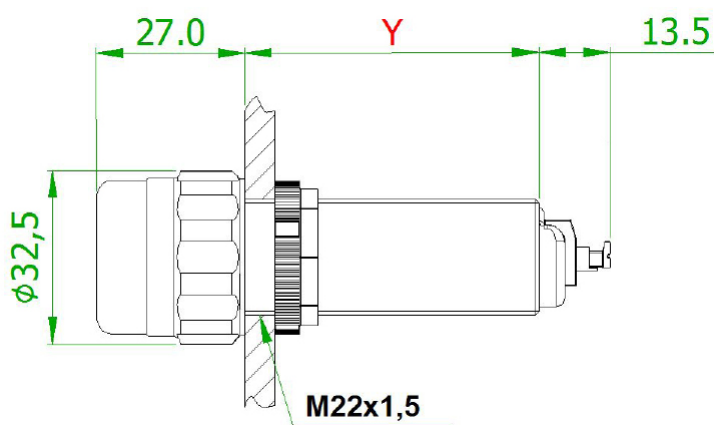
INFORMAÇÕES ELÉTRICAS

DADOS ELÉTRICOS DO SINALEIRO EX E	
TENSÃO NOMINAL	12 VCA/CC 24 VCA/CC 120 VCA/CC 240 VCA
CORRENTE MÁXIMA	0,010 A
ESTADO DE FUNCIONAMENTO	Contínuo Pisca-Pisca

DIMENSÕES

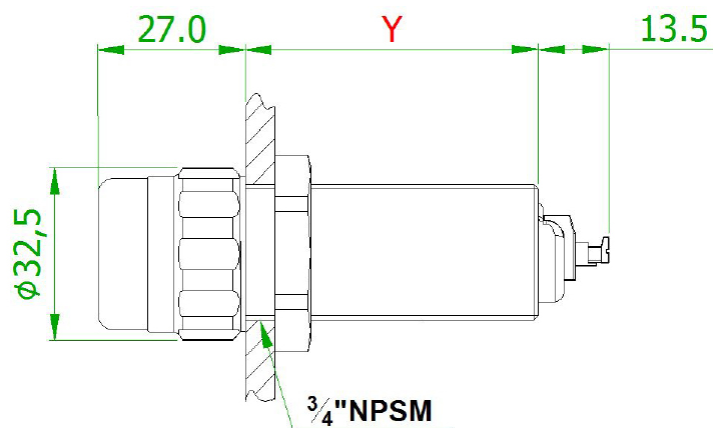
Y	
mm	polegadas
47mm	≈ 1.7/8"
57mm	≈ 2.1/4"

M22 X 1,5



Dimensões em mm.

3/4"NPSM



Dimensões em mm.

SINALEIRO Ex e

Sistema de Codificação

SISTEMA DE CODIFICAÇÃO

SGEXXGLP A + B + C + D

X TAMANHO DA ROSCA

tamanho	M22x1,5	3/4"NPSM
código	22	26

A COMPRIMENTO DA ROSCA

compr.	47 mm	57 mm
código	L	X

B COR

cor	Azul	Amarelo	Vermelho	Verde	Branco
código	AZ	AM	VM	VD	BR

C TENSÃO


tensão	12 Vca/cc	24 Vca/cc	120 Vca/cc	240 Vca
código	01	02	03	04

D ESTADO DE FUNCIONAMENTO

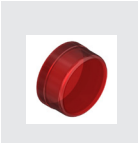
estado	Contínuo	Pisca-Pisca
código	-	PP



EXEMPLO DE CODIFICAÇÃO


 +

M22X1,5
COMPR.
47 MM

 +
 
 +

TENSÃO:
120 VCA/CC

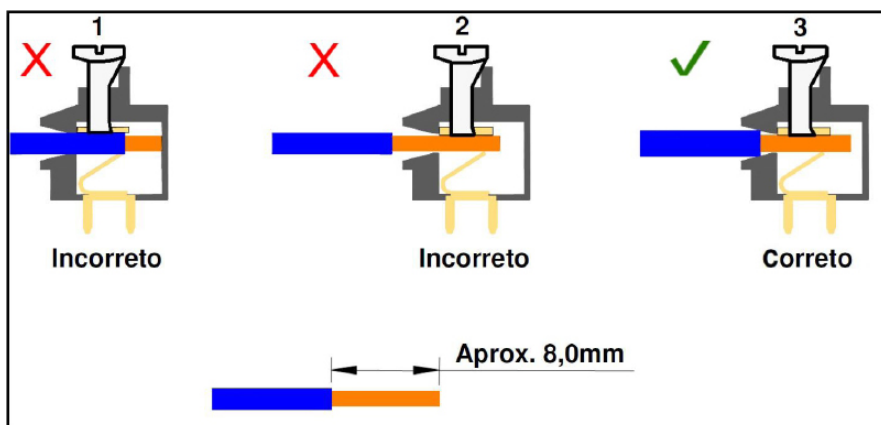
 +

ESTADO:
CONTÍNUO

 =

SGEX22GLPLVM03

INSTRUÇÃO PARA CONEXÃO DOS CABOS



1- A decapagem do cabo não foi suficiente, fazendo com que a parte isolante do cabo entre em contato com a parte condutora do terminal.

2- A decapagem do cabo foi exagerada, fazendo com que a parte condutora do cabo fique exposta.

3- Conexão perfeita, a parte condutora do cabo está em contato com a parte condutora do terminal e somente a parte isolante está exposta externamente.