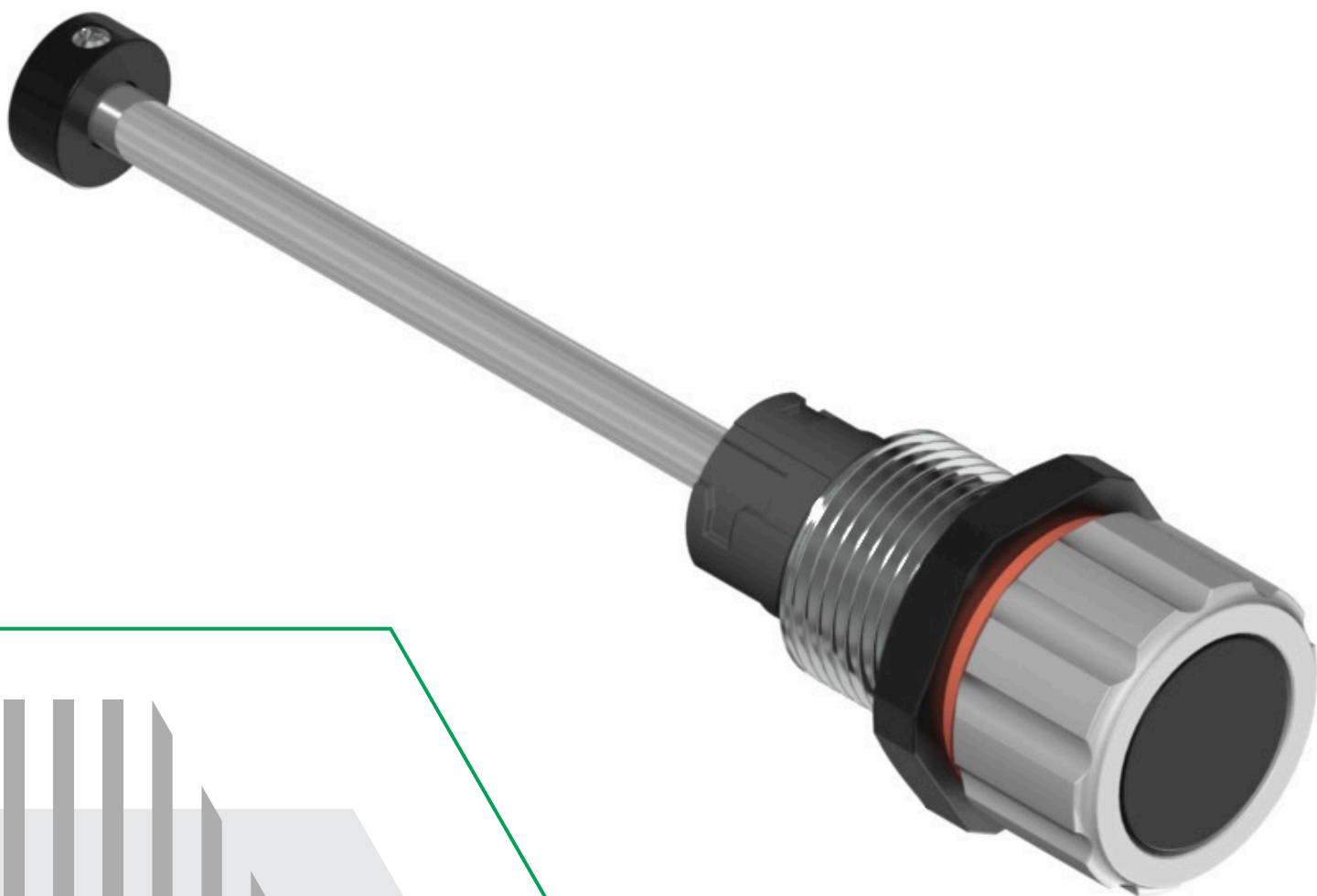


BOTÃO REARME

GBR








sermat **GRÜN**
ex

REV.23 / 06.03.2025

BOTÃO REARME

Informações Técnicas

ESPECIFICAÇÕES TÉCNICAS

TIPO DE PROTEÇÃO	Ex "d" – à prova de explosão Ex "t" – contra ignição poeira	à prova de explosão contra ignição poeira	Ex "d" – à prova de explosão Ex "t" – contra ignição poeira
MARCAÇÃO	Ex db IIC Gb Ex tb IIIC Db	Class I, Groups B, C, D Class II, Groups E, F, G Class III	II 2 G Ex db IIC / IIB +H ₂ Gb II 2 D Ex tb IIIC Db
ÁREA DE APLICAÇÃO	Zona 1 Zona 2 Zona 21 Zona 22	Class I, Div 1 & 2, Groups B, C, D. Class II, Div 1 & 2, Groups E, F, G. Class III	Zona 1 Zona 2 Zona 21 Zona 22
GRAU DE PROTEÇÃO	IP66W (W: névoa salina)	Type 4X	IP66
TEMPERATURA DE APLICAÇÃO	-50°C à 60°C (-40°F à 158°F)	-50°C à 60°C (-40°F à 158°F)	-50°C à 100°C (-40°F à 212°F)
ROSCA	M22 x 1,5 3/4" NPSM	M22 x 1,5 3/4" NPSM	M22 x 1,5 3/4" NPSM
COMPRIMENTO DE ROSCA	25mm (Normal) 40mm (Longo) 57mm (Extra Longo)	25mm (Normal) 40mm (Longo) 57mm (Extra Longo)	25mm (Normal) 40mm (Longo) 57mm (Extra Longo)
INSTALAÇÃO	para rosca M22x1,5 Invólucros Ex "d": (min. espes- sura de parede: 8 mm de rosca acoplada). Invólucros Ex "tb": (min. espes- sura de parede : 3 mm de rosca acoplada).	para rosca M22x1,5 Invólucros Ex "d": (min. 6 filetes de rosca totalmente acoplados). Invólucros Ex "tb": (min. 3 filetes de rosca totalmente acoplados).	para rosca M22x1,5 Invólucros Ex "d": (min. espes- sura de parede: 8 mm de rosca acoplada). Invólucros Ex "tb": (min. espes- sura de parede : 3 mm de rosca acoplada).
	para rosca 3/4"NPSM Invólucros Ex "d": (min. 5 filetes de rosca totalmente acoplados). Invólucros Ex "tb": (min. espes- sura de parede : 3,7 mm de rosca acoplada).	para rosca 3/4"NPSM Invólucros Ex "d": (min. 7 filetes de rosca totalmente acoplados). Invólucros Ex "tb": (min. 3 filetes de rosca totalmente acoplados).	para rosca 3/4"NPSM Invólucros Ex "d": (min. 5 filetes de rosca totalmente acoplados). Invólucros Ex "tb": (min. espes- sura de parede : 3,7 mm de rosca acoplada).
CERTIFICADO DE CONFORMIDADE ...	<p>Segurança</p>   <p>OCP 0034 INMETRO</p>	 <p>UL LISTED</p>	  <p>ATEX I IECEX</p>
	INMETRO NCC 24.00128 U	UL FILE: E489210	ATEX I IECEX UL 21 ATEX 2390U IECEX ULBR 21.0004U

BOTÃO REARME

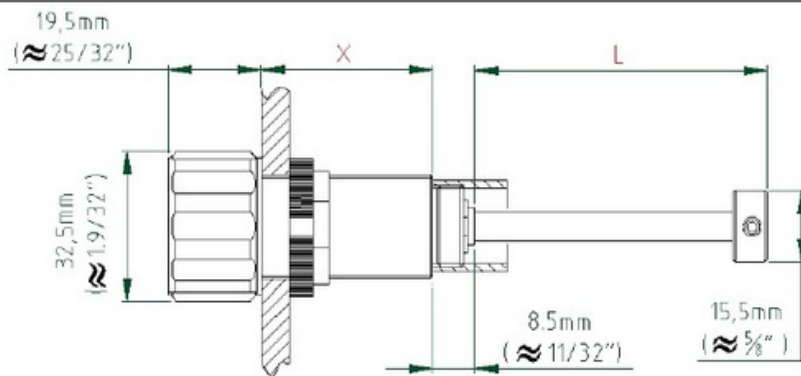
Informações Técnicas

DIMENSÕES

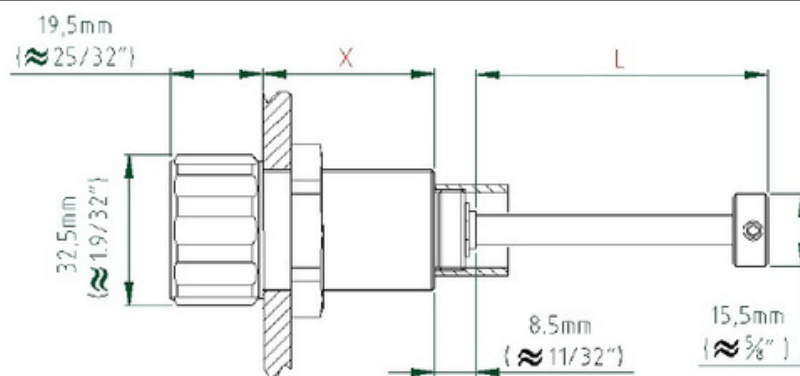
L	
mm	polegadas
100mm	≈ 3.15/16"
120mm	≈ 4.23/32"
300mm	≈ 11.13/16"

X	
mm	polegadas
25mm	≈ 1"
40mm	≈ 1.19/32"
57mm	≈ 2.1/4"

M22 X 1,5



3/4"NPSM



BOTÃO REARME

Sistema de Codificação & Exemplos de Codificação

SISTEMA DE CODIFICAÇÃO

SGEXXGBR A + B + C

X

TAMANHO DA ROSCA

tamanho	M22x 1,5	3/4"NPSM
código	22	26

A

COMPRIMENTO DE ROSCA

compr.	25mm	40mm	57mm
código	N	L	X

B

COR



cor	Azul	Amarelo	Vermelho	Verde	Branco	Preto
código	AZ	AM	VM	VD	BR	PR

C


COMPRIMENTO DA HASTE



L	
código	comprimento
100	100mm
120	120mm
300	300mm



EXEMPLOS DE CODIFICAÇÃO

	+	3/4NPSM COMPR. 25MM	+		+	L = 100mm 	=	SGEX26GBRNV100
SGEX26GBR		N		VM		100		
	+	M22X 1,5 COMPR. 25MM	+		+	L = 120mm 	=	SGEX22GBRNV120
SGEX22GBR		N		VD		120		

PLAQUETA DE IDENTIFICAÇÃO (apenas para M22x1,5)



CÓDIGO	S2PL1		
ÁREA P/ INSCRIÇÃO	19x27 mm		
G00	LIGA	G05	STOP
G01	DESLIGA	G06	RESET
G02	ABRE	G07	OPEN
G03	FECHA	G08	CLOSE
G04	START	G09	

DIMENSÕES (mm)

