

# BOTÃO PARA POTENCIÔMETRO MULTI-VOLTAS

GBPMV








sermat **GRÜN**  
**ex**

REV.22 / 06.03.2025

# BOTÃO PARA POTENCIÔMETRO MULTI-VOLTAS

## Informações Técnicas

### ESPECIFICAÇÕES TÉCNICAS

TIPO DE PROTEÇÃO .....	Ex "d" – à prova de explosão Ex "t" – contra ignição poeira	à prova de explosão contra ignição poeira	Ex "d" – à prova de explosão Ex "t" – contra ignição poeira
MARCAÇÃO .....	Ex db IIC Gb Ex tb IIIC Db	Class I, Groups B, C, D Class II, Groups E, F, G Class III	II 2 G Ex db IIC / IIB +H <sub>2</sub> Gb II 2 D Ex tb IIIC Db
ÁREA DE APLICAÇÃO .....	Zona 1 Zona 2 Zona 21 Zona 22	Class I, Div 1 & 2, Groups B, C, D. Class II, Div 1 & 2, Groups E, F, G. Class III	Zona 1 Zona 2 Zona 21 Zona 22
GRAU DE PROTEÇÃO .....	IP66W (W:névoa salina)	Type 4X	IP66
TEMPERATURA DE APLICAÇÃO .....	-50°C à 60°C (-40°F à 158°F)	-50°C à 60°C (-40°F à 158°F)	-50°C à 100°C (-40°F à 212°F)
ROSCA .....	M22 x 1,5 3/4" NPSM	M22 x 1,5 3/4" NPSM	M22 x 1,5 3/4" NPSM
COMPRIMENTO DE ROSCA .....	25mm (Normal) 40mm (Longo) 57mm (Extra Longo)	25mm (Normal) 40mm (Longo) 57mm (Extra Longo)	25mm (Normal) 40mm (Longo) 57mm (Extra Longo)
INSTALAÇÃO .....	<b>para rosca M22x1,5</b> Invólucros Ex "d": (min. espesura de parede: 8 mm de rosca acoplada). Invólucros Ex "tb": (min. espesura de parede: 3 mm de rosca acoplada).	<b>para rosca M22x1,5</b> Invólucros Ex "d": (min. 6 filetes de rosca totalmente acoplados). Invólucros Ex "tb": (min. 3 filetes de rosca totalmente acoplados).	<b>para rosca M22x1,5</b> Invólucros Ex "d": (min. espesura de parede: 8 mm de rosca acoplada). Invólucros Ex "tb": (min. espesura de parede: 3 mm de rosca acoplada).
	<b>para rosca 3/4"NPSM</b> Invólucros Ex "d": (min. 6 filetes de rosca totalmente acoplados). Invólucros Ex "tb": (min. espesura de parede: 3,7 mm de rosca acoplada).	<b>para rosca 3/4"NPSM</b> Invólucros Ex "d": (min. 7 filetes de rosca totalmente acoplados). Invólucros Ex "tb": (min. 3 filetes de rosca totalmente acoplados).	<b>para rosca 3/4"NPSM</b> Invólucros Ex "d": (min. 6 filetes de rosca totalmente acoplados). Invólucros Ex "tb": (min. espesura de parede: 3,7 mm de rosca acoplada).
CERTIFICADO DE CONFORMIDADE ...	<b>Segurança</b>  OCP 0034  INMETRO	 UL LISTED	  ATEX I IECEx
	INMETRO NCC 24.0128 U	UL FILE: E489210	ATEX I IECEx UL 21 ATEX 2390U IECEx ULBR 21.0004U

# BOTÃO PARA POTENCIÔMETRO MULTI-VOLTAS

## Informações Técnicas

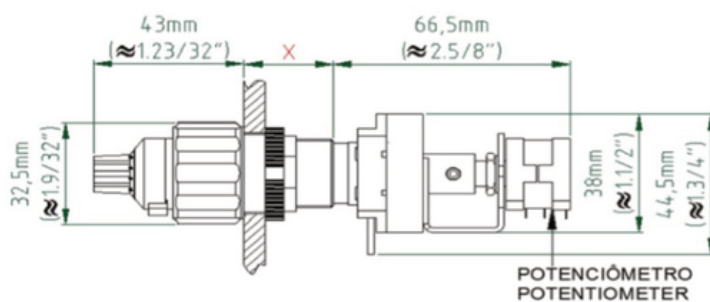
### INFORMAÇÕES ELÉTRICAS

ROTAÇÃO MECÂNICA	3600° (10 voltas de 360°)
POTÊNCIA	2W
VALORES DE RESISTÊNCIA ( $\Omega$ )	100R, 200R, 500R, 1k, 2k, 5k, 10k, 20k, 50k, 100k

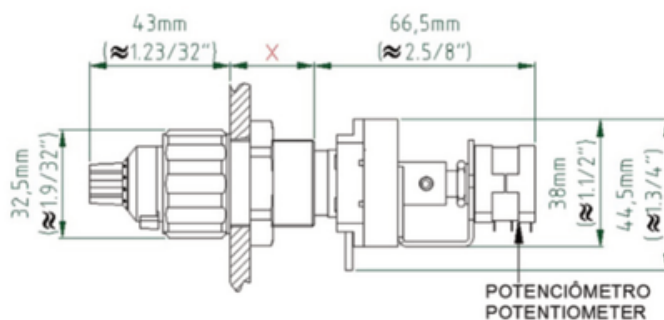
### DIMENSÕES

X	
mm	polegada
25mm	$\approx 1''$
40mm	$\approx 1.19/32''$
57mm	$\approx 2.1/4''$

#### M22 X 1,5



#### 3/4"NPSM



# BOTÃO PARA POTENCIÔMETRO MULTI-VOLTAS

Sistema de Codificação & Exemplos de Codificação

## SISTEMA DE CODIFICAÇÃO

SGEXXGBPMV A + B

**X**

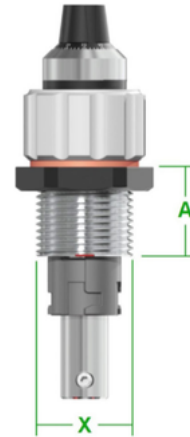
### TAMANHO DA ROSCA

tamanho	<b>M22x 1,5</b>	<b>3/4" NPSM</b>
código	<b>22</b>	<b>26</b>

**A**

### COMPRIMENTO DE ROSCA

compr.	<b>25mm</b>	<b>40mm</b>	<b>57mm</b>
código	<b>N</b>	<b>L</b>	<b>X</b>



**B**

### RESISTÊNCIA (Ω)

resistência	<b>100Ω</b>	<b>200Ω</b>	<b>500Ω</b>	<b>1kΩ</b>	<b>2kΩ</b>
código	<b>100R</b>	<b>200R</b>	<b>500R</b>	<b>1K</b>	<b>2K</b>
resistência	<b>5kΩ</b>	<b>10kΩ</b>	<b>20kΩ</b>	<b>50kΩ</b>	<b>100kΩ</b>
código	<b>5K</b>	<b>10K</b>	<b>20K</b>	<b>50K</b>	<b>100K</b>

**NOTA:**  
TOLERÂNCIA MÁXIMA DO POTENCIÔMETRO MULTI-VOLTAS É DE +/- 5%

## EXEMPLOS DE CODIFICAÇÃO

	+	3/4NPSM COMPR. 25MM	+	RESISTÊNCIA 20KΩ	=	SGEX26GBPMVN20K
SGEX26GBPMV		N		20K		
	+	M22X 1,5 COMPR. 25MM	+	RESISTENCIA 50KΩ	=	SGEX22GBPMVN50K
SGEX22GBPMV		N		50K		