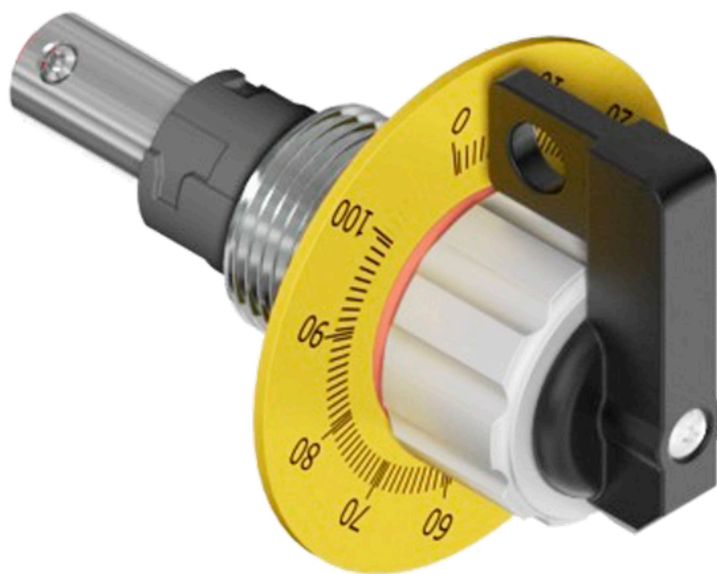
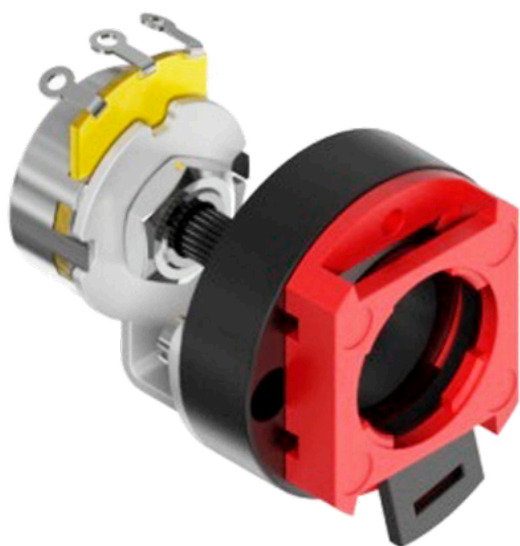


BOTÃO PARA POTENCIÔMETRO COMUM

GBPCO








sermat **GRÜN**
ex

REV.22 / 06.03.2025

BOTÃO PARA POTENCIÔMETRO COMUM

Informações Técnicas

ESPECIFICAÇÃO TÉCNICA

TIPO DE PROTEÇÃO	Ex "d" – à prova de explosão Ex "t" – contra ignição poeira	à prova de explosão contra ignição poeira	Ex "d" – à prova de explosão Ex "t" – contra ignição poeira
MARCAÇÃO	Ex db IIC Gb Ex tb IIIC Db	Class I, Groups B, C, D Class II, Groups E, F, G Class III	II 2 G Ex db IIC / IIB +H ₂ Gb II 2 D Ex tb IIIC Db
ÁREA DE APLICAÇÃO	Zona 1 Zona 2 Zona 21 Zona 22	Class I, Div 1 & 2, Groups B, C, D. Class II, Div 1 & 2, Groups E, F, G. Class III	Zona 1 Zona 2 Zona 21 Zona 22
GRAU DE PROTEÇÃO	IP66W (W: névoa salina)	Type 4X	IP66
TEMPERATURA DE APLICAÇÃO	-50°C à 60°C (-40°F à 158°F)	-50°C à 60°C (-40°F à 158°F)	-50°C à 100°C (-40°F à 212°F)
TAMANHO DA ROSCA	M22 x 1,5 3/4" NPSM	M22 x 1,5 3/4" NPSM	M22 x 1,5 3/4" NPSM
COMPRIMENTO DE ROSCA	25mm (Normal) 40mm (Longo) 57mm (Extra Longo)	25mm (Normal) 40mm (Longo) 57mm (Extra Longo)	25mm (Normal) 40mm (Longo) 57mm (Extra Longo)
INSTALAÇÃO	para rosca M22x1,5 Invólucros Ex "d": (min. espesura de parede: 8 mm de rosca acoplada). Invólucros Ex "tb": (min. espesura de parede: 3 mm de rosca acoplada).	para rosca M22x1,5 Invólucros Ex "d": (min. 6 filetes de rosca totalmente acoplados). Invólucros Ex "tb": (min. 3 filetes de rosca totalmente acoplados).	para rosca M22x1,5 Invólucros Ex "d": (min. espesura de parede: 8 mm de rosca acoplada). Invólucros Ex "tb": (min. espesura de parede: 3 mm de rosca acoplada).
	para rosca 3/4"NPSM Invólucros Ex "d": (min. 5 filetes de rosca totalmente acoplados). Invólucros Ex "tb": (min. espesura de parede: 3,7 mm de rosca acoplada).	para rosca 3/4"NPSM Invólucros Ex "d": (min. 7 filetes de rosca totalmente acoplados). Invólucros Ex "tb": (min. 3 filetes de rosca totalmente acoplados).	para rosca 3/4"NPSM Invólucros Ex "d": (min. 5 filetes de rosca totalmente acoplados). Invólucros Ex "tb": (min. espesura de parede: 3,7 mm de rosca acoplada).
CERTIFICADO DE CONFORMIDADE	Segurança  OCP 0034  INMETRO	 UL LISTED	  ATEX I IECEx
	INMETRO NCC 24.0128 U	UL FILE: E489210	ATEX I IECEx UL 21 ATEX 2390U IECEx ULBR 21.0004U

BOTÃO PARA POTENCIÔMETRO COMUM

Informações Técnicas

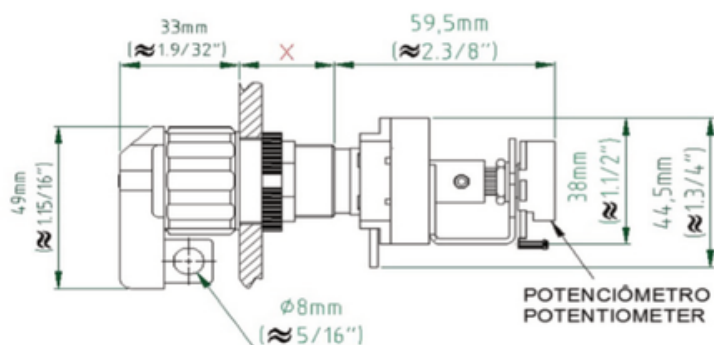
INFORMAÇÕES ELÉTRICAS

ROTAÇÃO MECÂNICA	315°
POTÊNCIA	0,25W
VALORES DE RESISTÊNCIAS	220R, 470R, 1K, 2.2K, 4,7K, 10K, 22K, 47K, 100K, 220K, 470K, 1M

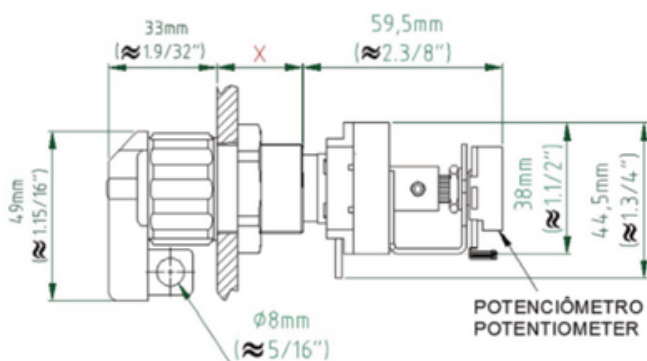
DIMENSÕES

X	
mm	polegadas
25mm	≈ 1"
40mm	≈ 1.19/32"
57mm	≈ 2.1/4"

M22 X 1,5



3/4"NPSM



BOTÃO PARA POTENCIÔMETRO COMUM

Sistema de Codificação & Exemplo de Codificação

SISTEMA DE CODIFICAÇÃO

SGEXXGBPCO **A** + **B**

X

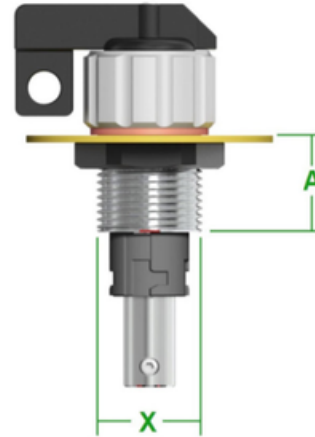
TAMANHO DA ROSCA

size	M22x 1,5	3/4"NPSM
code	22	26

A

COMPRIMENTO DE ROSCA

compr.	25mm	40mm	57mm
código	N	L	X





B

RESISTÊNCIA (Ω)

resistência	220Ω	470Ω	1kΩ	2,2kΩ	4,7kΩ	10kΩ
código	220R	470R	1K	2K2	4K7	10K
resistência	22kΩ	47kΩ	100kΩ	220kΩ	470kΩ	1MΩ
código	22K	47K	100K	220K	470K	1M

NOTA:
TOLERÂNCIA MÁXIMA DO POTENCIÔMETRO COMUM É DE +/- 20%

EXEMPLOS DE CODIFICAÇÃO

	+	3/4NPSM COMPR. 25MM	+	RESISTÊNCIA 2,2KΩ	=	SGEX26GBPCON2K2
		N		2K2		
	+	M22X 1,5 COMPR. 25MM	+	RESISTÊNCIA 1KΩ	=	SGEX22GBPCON1K
		N		1K		