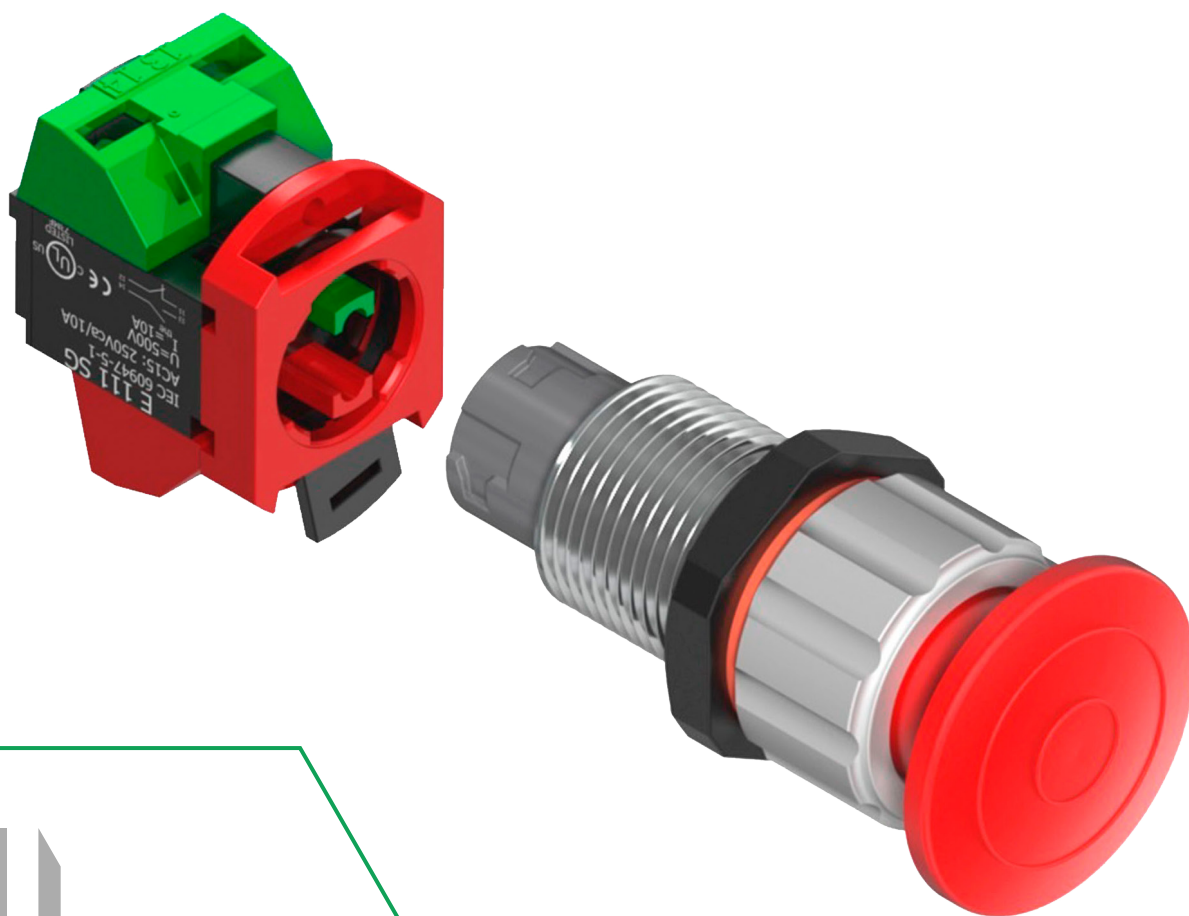


BOTÃO COGUMELO COM TRAVA MECÂNICA GBETR








sermat **GRÜN**
ex

REV.23 / 06.03.2025

BOTÃO COGUMELO COM TRAVA MECÂNICA

Informações Técnicas

ESPECIFICAÇÕES TÉCNICAS

TIPO DE PROTEÇÃO	Ex "d" – à prova de explosão Ex "t" – contra ignição poeira	à prova de explosão contra ignição poeira	Ex "d" – à prova de explosão Ex "t" – contra ignição poeira
MARCAÇÃO	Ex db IIC Gb Ex tb IIIC Db	Class I, Groups B, C, D Class II, Groups E, F, G Class III	II 2 G Ex db IIC / IIB +H ₂ Gb II 2 D Ex tb IIIC Db
ÁREA DE APLICAÇÃO	Zona 1 Zona 2 Zona 21 Zona 22	Class I, Div 1 & 2, Groups B, C, D. Class II, Div 1 & 2, Groups E, F, G. Class III	Zona 1 Zona 2 Zona 21 Zona 22
GRAU DE PROTEÇÃO	IP66W (W: névoa salina)	Type 4X	IP66
TEMPERATURA DE APLICAÇÃO	-50°C à 60°C (-40°F à 158°F)	-50°C à 60°C (-40°F à 158°F)	-50°C à 100°C (-40°F à 212°F)
ROSCA	M22 x 1,5 3/4" NPSM	M22 x 1,5 3/4" NPSM	M22 x 1,5 3/4" NPSM
COMPRIMENTO DE ROSCA	25mm (Normal) 40mm (Longo) 57mm (Extra Longo)	25mm (Normal) 40mm (Longo) 57mm (Extra Longo)	25mm (Normal) 40mm (Longo) 57mm (Extra Longo)
INSTALAÇÃO	para rosca M22x1,5 Invólucros Ex "d": (min. espessura de parede: 8 mm rosca acoplada). Invólucros Ex "tb": (min. espessura parede: 3 mm rosca acoplada).	para rosca M22x1,5 Invólucro Ex "d": (min. 6 filetes de rosca totalmente acoplados). Invólucro Ex "tb": (min. 3 filetes de rosca totalmente acoplados).	para rosca M22x1,5 Invólucros Ex "d": (min. espessura de parede: 8 mm rosca acoplada). Invólucros Ex "tb": (min. espessura parede: 3 mm rosca acoplada).
	para rosca 3/4"NPSM Invólucros Ex "d": (min. 5 filetes de rosca totalmente acoplados). Invólucros Ex "tb": (min. espessura de parede: 3,7 mm de rosca acoplada).	para rosca 3/4"NPSM Invólucros Ex "d": (min. 7 filetes de rosca totalmente acoplados). Invólucros Ex "tb": (min. 3 filetes de rosca totalmente acoplados).	para rosca 3/4"NPSM Invólucros Ex "d": (min. 5 filetes de rosca totalmente acoplados). Invólucros Ex "tb": (min. espessura de parede: 3,7 mm de rosca acoplada).
CERTIFICADO DE CONFORMIDADE	Segurança  OCP 0034  INMETRO	 c UL US LISTED	  IECEx
	INMETRO NCC 24.0128 U	UL FILE: E489210	ATEX I IECEx UL 21 ATEX 2390U IECEx ULBR 21.0004U

BOTÃO COGUMELO COM TRAVA MECÂNICA

Informações Técnicas

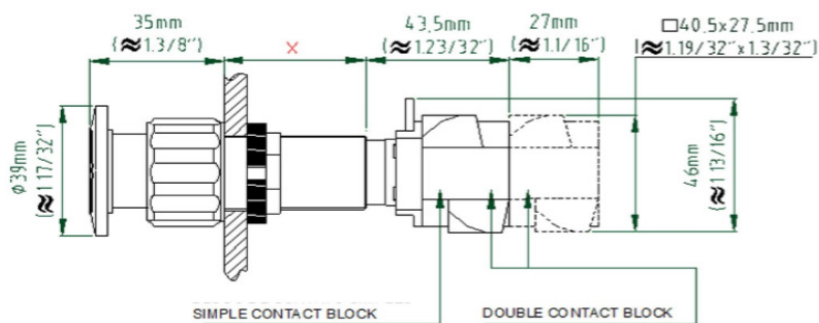
INFORMAÇÕES ELÉTRICAS

INFORMAÇÕES DOS BLOCOS DE CONTATO		
TENSÃO NOMINAL	Ui 500V	
CORRENTE NOMINAL	Ith 10A	
CONTATOS PARA AC 15	TENSÃO	CORRENTE
	220V	10A
	380V	7,5A
CONTATOS PARA DC 13	500V	5A
	VOLTAGE	CORRENTE
	24V	2,75A
	60V	1,10A
110V	0,55A	
220V	0,27A	

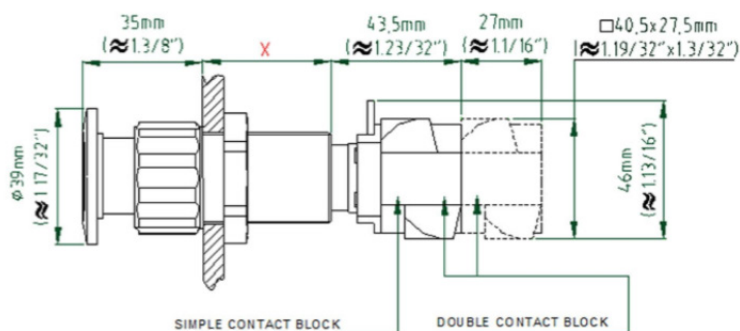
DIMENSÕES

X	
mm	polegadas
25mm	≈ 1"
40mm	≈ 1.19/32"
57mm	≈ 2.1/4"

M22 X 1,5



3/4"NPSM



BOTÃO COGUMELO COM TRAVA MECÂNICA

Sistema de Codificação &
Exemplos de Códigos

SISTEMA DE CODIFICAÇÃO

SGEXGBETR A + B

X

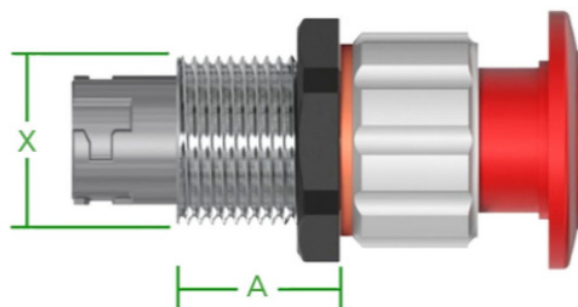
TAMANHO DA ROSCA

tamanho	M22x1,5	3/4"NPSM
código	22	26

A

COMPRIMENTO DE ROSCA

compr.	25mm	40mm	57mm
código	N	L	X



B

BLOCOS DE CONTATO



	NA	NF	NANF	2NA	2NF
código	10	01	11	20	02


BLOCOS DE CONTATO ESPECIAIS

BLOCOS DE CONTATO DUPLOS




	1NA3NF	4NF	2NA1NF	1NA2NF	4NA	3NA1NF	2NA2NF
código	13	04	21	12	40	31	22

EXEMPLOS DE CODIFICAÇÃO


 +

3/4NPSM
COMPR.
25MM


 +
 
 =

SGEX26GBETR01


SGEX26GBETR

N

01


 +

M22X1,5
COMPR.
25MM

 +
 
 =

SGEX22GBETR10

SGEX22GBETR

N

10

BOTÃO COGUMELO COM TRAVA MECÂNICA

Acessórios

ACESSÓRIOS

PLAQUETA DE IDENTIFICAÇÃO (apenas para M22x1,5)

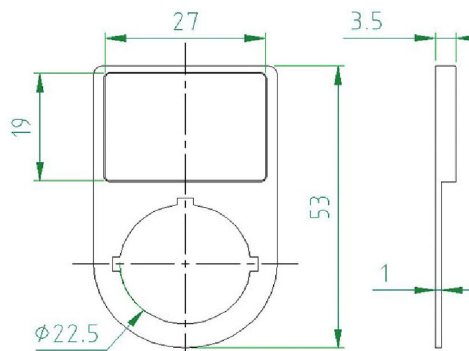


CÓDIGO S2PL1

ÁREA P/ INSCRIÇÃO 19x27 mm

G00	LIGA	G05	STOP
G01	DESLIGA	G06	RESET
G02	ABRE	G07	OPEN
G03	FECHA	G08	CLOSE
G04	START	G09	

DIMENSÕES (mm)

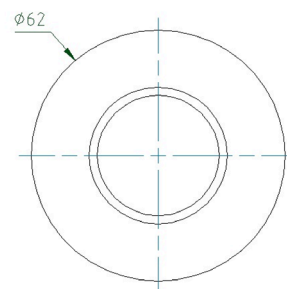


PLAQUETA DE EVIDÊNCIA (para 3/4"NPSM e M22x1,5)



CÓDIGO S2PE

DIMENSÕES (mm)



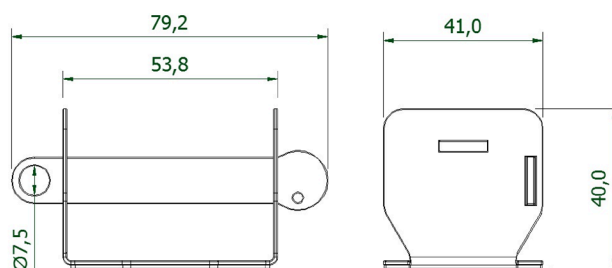
TRAVABE (para 3/4"NPSM e M22x1,5)

TRAVABE pode ser usado para travar o botão acionado ou desacionado com o cadeado.



CÓDIGO TRAVABE

DIMENSÕES (mm)



sermat **GRÜN**
ex