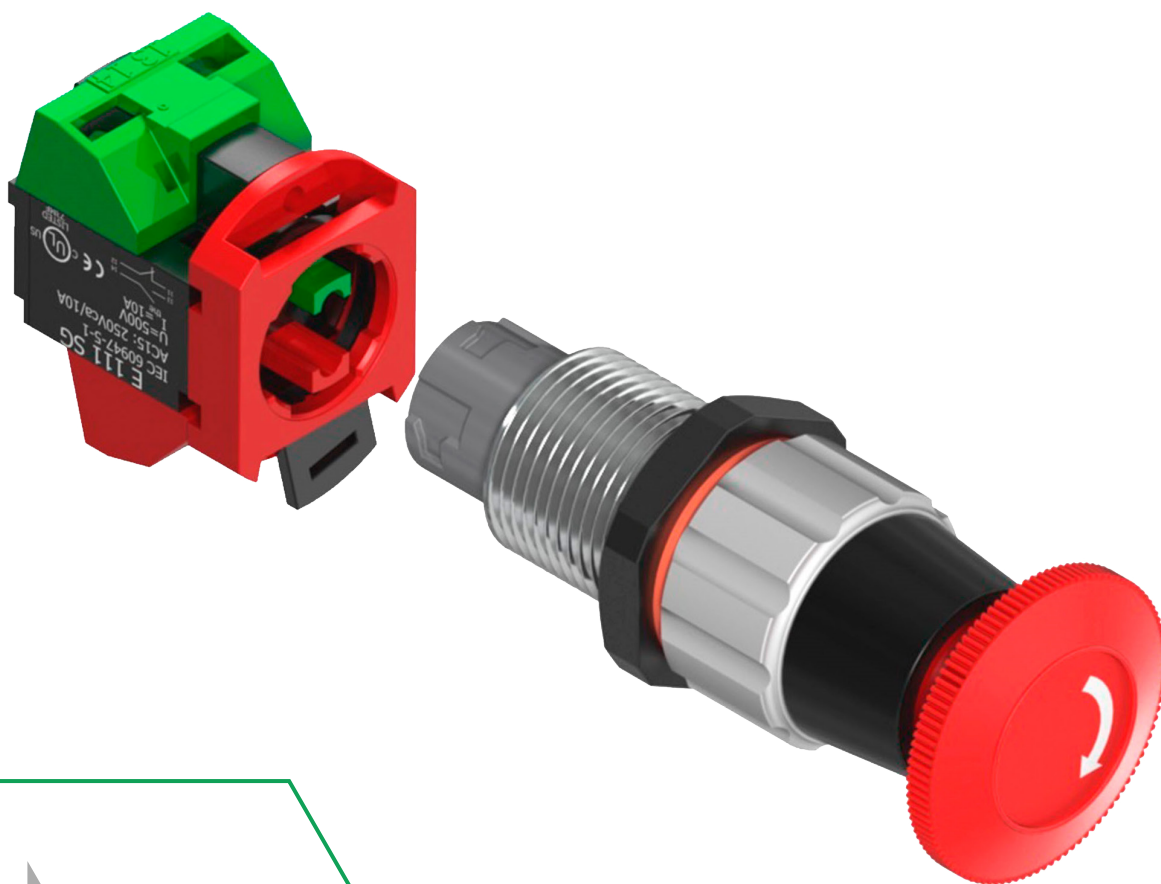


# BOTÃO COGUMELO EMERGÊNCIA GIRATÓRIO

GBEG



sermat **GRÜN**  
**ex**






REV.23 / 05.03.2025

# BOTÃO COGUMELO

## EMERGÊNCIA GIRATÓRIO

# INFORMAÇÕES TÉCNICAS

### INFORMAÇÕES TÉCNICAS

TIPO DE PROTEÇÃO	Ex "d" – à prova de explosão Ex "t" – contra ignição poeira	à prova de explosão contra ignição poeira	Ex "d" – à prova de explosão Ex "t" – contra ignição poeira
MARCAÇÃO	Ex db IIC Gb Ex tb IIIC Db	Class I, Groups B, C, D Class II, Groups E, F, G Class III	II 2 G Ex db IIC / IIB +H <sub>2</sub> Gb II 2 D Ex tb IIIC Db
ÁREA DE APLICAÇÃO	Zona 1 Zona 2 Zona 21 Zona 22	Class I, Div 1 & 2, Groups B, C, D. Class II, Div 1 & 2, Groups E, F, G. Class III	Zona 1 Zona 2 Zona 21 Zona 22
GRAU DE PROTEÇÃO	IP66W (W: névoa salina)	Type 4X	IP66
TEMPERATURA DE APLICAÇÃO	-50°C à 60°C (-40°F à 158°F)	-50°C à 60°C (-40°F à 158°F)	-50°C à 100°C (-40°F à 212°F)
ROSCA	M22 x 1,5 3/4" NPSM	M22 x 1,5 3/4" NPSM	M22 x 1,5 3/4" NPSM
COMPRIMENTO DE ROSCA	25mm (Normal) 40mm (Longo) 57mm (Extra Longo)	25mm (Normal) 40mm (Longo) 57mm (Extra Longo)	25mm (Normal) 40mm (Longo) 57mm (Extra Longo)
INSTALAÇÃO	<b>para rosca M22x1,5</b> Invólucros Ex "d": (min. espessura de parede: 8 mm rosca acoplada). Invólucros Ex "tb": (min. espessura de parede: 3 mm rosca acoplada).	<b>para rosca M22x1,5</b> Invólucros Ex "d": (min. 6 filetes de rosca totalmente acoplados). Invólucros Ex "tb": (min. 3 filetes de rosca totalmente acoplados)	<b>para rosca M22x1,5</b> Invólucros Ex "d": (min. espessura de parede: 8 mm rosca acoplada). Invólucros Ex "tb": (min. espessura de parede: 3 mm rosca acoplada).
	<b>para rosca 3/4"NPSM</b> Invólucros Ex "d": (min. 5 filetes totalmente acoplados). Invólucros Ex "tb": (min. espessura de parede: 3,7 mm rosca acoplada).	<b>para rosca 3/4"NPSM</b> Invólucros Ex "d": (min. 7 filetes totalmente acoplados). Invólucros Ex "tb": (min. 3 filetes totalmente acoplados)	<b>para rosca 3/4"NPSM</b> Invólucros Ex "d": (min. 5 filetes totalmente acoplados). Invólucros Ex "tb": (min. espessura de parede: 3,7 mm rosca acoplada)
CERTIFICADO DE CONFORMIDADE	<b>Segurança</b>  OCP 0034  INMETRO	 UL LISTED	  IECEx
	INMETRO NCC 24.0128 U	UL FILE: E489210	ATEX I IECEx UL 21 ATEX 2390U IECEx ULBR 21.0004U

# BOTÃO COGUMELO

## EMERGÊNCIA GIRATÓRIO

### Informações Técnicas

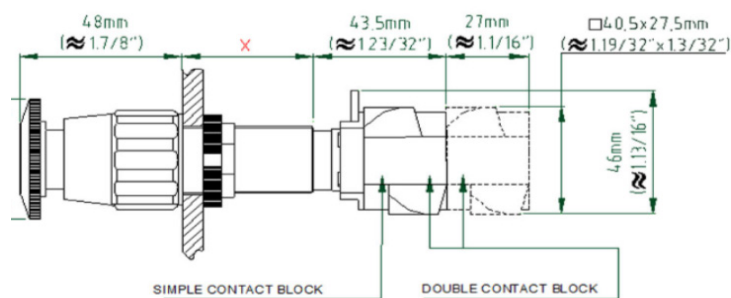
#### INFORMAÇÕES ELÉTRICAS

INFORMAÇÕES DOS BLOCOS DE CONTATO		
TENSÃO MÁXIMA	Ui 500V	
CORRENTE MÁXIMA	Ith 10A	
CONTATOS PARA AC 15	TENSÃO	CORRENTE
	220V	10A
	380V	7,5A
CONTATOS PARA DC 13	TENSÃO	CORRENTE
	24V	2,75A
	60V	1,10A
	110V	0,55A
	220V	0,27A

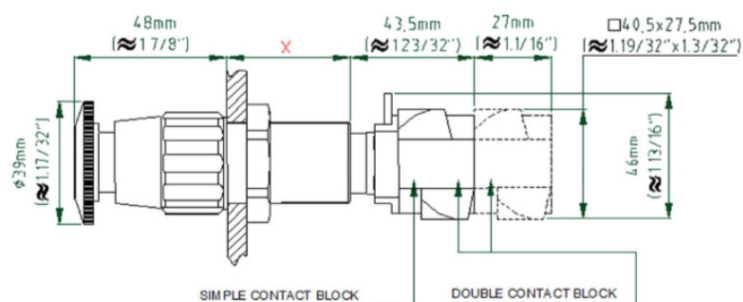
#### DIMENSÕES

X	
mm	polegada
25mm	≈ 1"
40mm	≈ 1.19/32"
57mm	≈ 2.1/4"

#### M22 X 1,5



#### 3/4"NPSM



# BOTÃO COGUMELO EMERGÊNCIA GIRATÓRIO

Sistema de Codificação & Exemplos de Codificação

## SISTEMA DE CODIFICAÇÃO

### SGEXXGBEG A + B

**X**

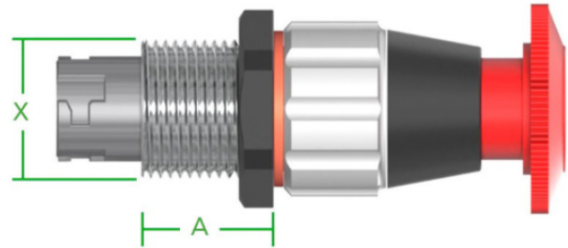
#### TAMANHO DA ROSCA

tamanho	<b>M22x1,5</b>	<b>3/4"NPSM</b>
código	<b>22</b>	<b>26</b>

**A**

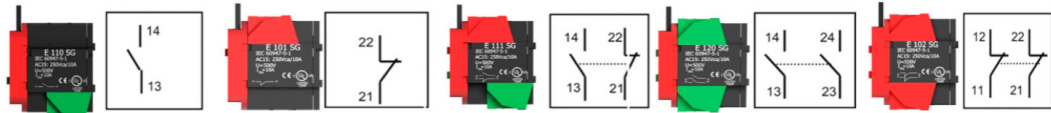
#### COMPRIMENTO DE ROSCA

compr.	<b>25mm</b>	<b>40mm</b>	<b>57mm</b>
código	<b>N</b>	<b>L</b>	<b>X</b>



**B**

#### BLOCOS DE CONTATO



	<b>NA</b>	<b>NF</b>	<b>NANF</b>	<b>2NA</b>	<b>2NF</b>
código	<b>10</b>	<b>01</b>	<b>11</b>	<b>20</b>	<b>02</b>


#### BLOCOS DE CONTATO ESPECIAIS

#### BLOCOS DE CONTATO DUPLOS




	<b>1NA3NF</b>	<b>4NF</b>	<b>2NA1NF</b>	<b>1NA2NF</b>	<b>4NA</b>	<b>3NA1NF</b>	<b>2NA2NF</b>
código	<b>13</b>	<b>04</b>	<b>21</b>	<b>12</b>	<b>40</b>	<b>31</b>	<b>22</b>

## EXEMPLOS DE CODIFICAÇÃO


 + 
 

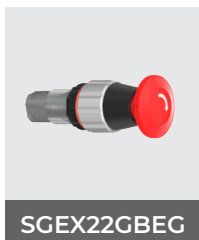
3/4NPSM
COMPR.
25MM
<b>N</b>

 + 
 


<b>01</b>


 = 
 

SGEX26GBEGN01
---------------


 + 
 

M22X1,5
COMPR.
25MM
<b>N</b>

 + 
 


<b>10</b>

 = 
 

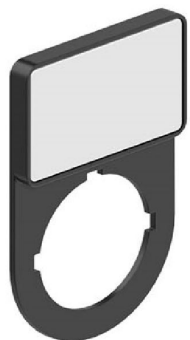
SGEX22GBEGN10
---------------

# BOTÃO COGUMELO EMERGÊNCIA GIRATÓRIO

Acessórios

## ACESSÓRIOS

### PLAQUETA DE IDENTIFICAÇÃO (apenas p/ M22x1,5)

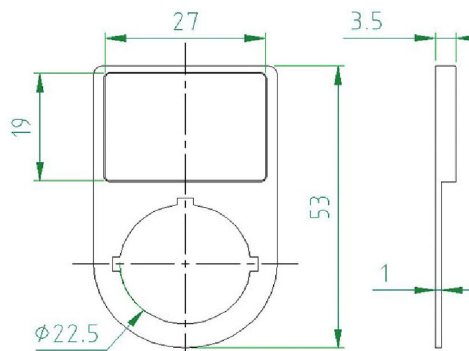


CÓDIGO	S2PL1
--------	-------

ÁREA PARA ESCRITA	19x27 mm
-------------------	----------

G00	LIGA	G05	STOP
G01	DESLIGA	G06	RESET
G02	ABRE	G07	OPEN
G03	FECHA	G08	CLOSE
G04	START	G09	

### DIMENSÕES (mm)

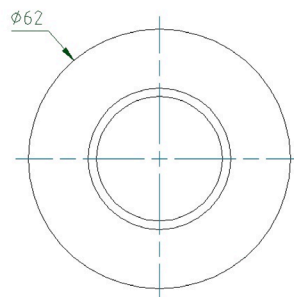


### PLAQUETA EVIDÊNCIA (para 3/4"NPSM e M22x1,5)



CÓDIGO	S2PE
--------	------

### DIMENSÕES (mm)



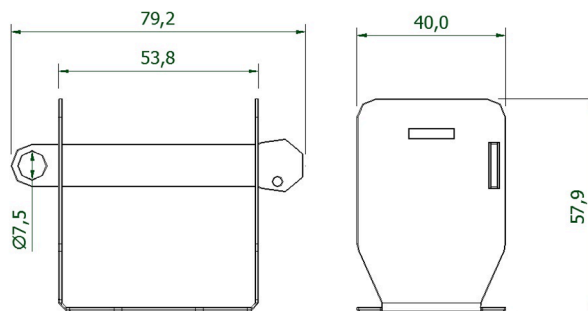
### TRAVABEG (para 3/4"NPSM e M22x1,5)

TRAVABEG pode ser usado para bloquear o botão acionado ou desacionado com um cadeado.



CÓDIGO	TRAVABEG
--------	----------

### DIMENSÕES (mm)



sermat **GRÜN**  
**ex**