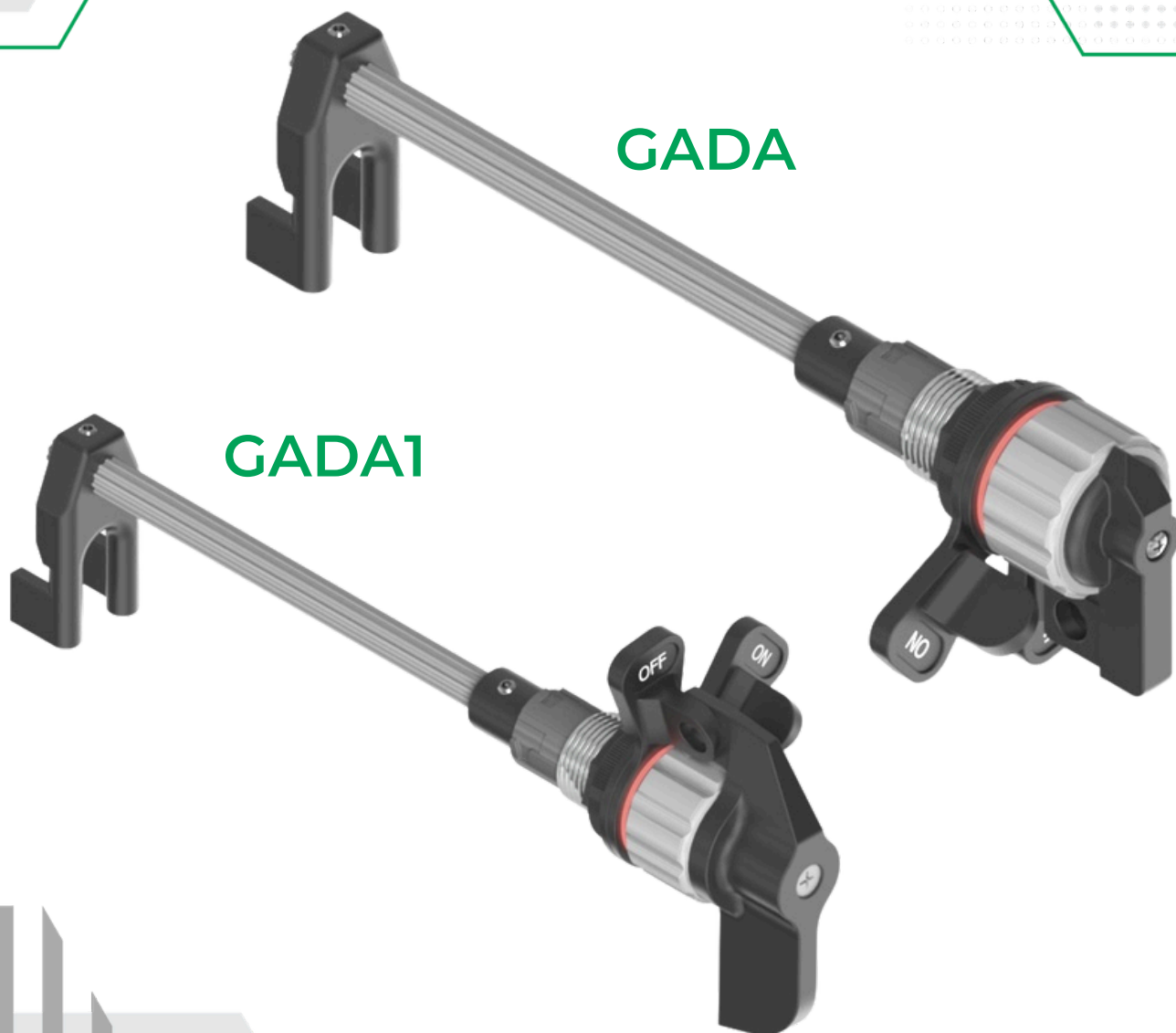


ACIONAMENTO DISJUNTOR

AJUSTÁVEL
GADA






sermat **GRÜN**
ex

REV.27 / 27.04.2026

ACIONAMENTO DISJUNTOR - AJUSTÁVEL

Informações Técnicas

ESPECIFICAÇÕES TÉCNICAS

TIPO DE PROTEÇÃO	Ex "d" – à prova de explosão Ex "t" – contra ignição poeira	à prova de explosão contra ignição poeira	Ex "d" – à prova de explosão Ex "t" – contra ignição poeira
MARCAÇÃO	Ex db IIC Gb Ex tb IIIC Db	Class I, Groups B, C, D Class II, Groups E, F, G Class III	II 2 G Ex db IIC / IIB +H2Gb II 2 D Ex tb IIIC Db
ÁREA DE APLICAÇÃO	Zona 1 Zona 2 Zona 21 Zona 22	Class I, Div 1 & 2, Groups B, C, D. Class II, Div 1 & 2, Groups E, F, G. Class III	Zona 1 Zona 2 Zona 21 Zona 22
GRAU DE PROTEÇÃO	IP66W (W: névoa salina)	Type 4X	IP66
TEMPERATURA DE APLICAÇÃO	-50°C à 60°C (-40°F à 158°F)	-50°C à 60°C (-40°F à 158°F)	-50°C à 100°C (-40°F à 212°F)
ROSCA	M22 x 1,5 3/4" NPSM	M22 x 1,5 3/4" NPSM	M22 x 1,5 3/4" NPSM
COMPRIMENTO DE ROSCA	25mm (Normal) 40mm (Longo) 57mm (Extra Longo)	25mm (Normal) 40mm (Longo) 57mm (Extra Longo)	25mm (Normal) 40mm (Longo) 57mm (Extra Longo)
INSTALAÇÃO	para rosca M22x1,5	para rosca M22x1,5	para rosca M22x1,5
	Invólucros Ex "d": (min. espesura de parede: 8 mm de rosca acoplada). Invólucros Ex "tb": (min. espesura de parede: 3 mm de rosca acoplada).	Invólucros Ex "d": (min. 6 filetes de rosca totalmente acoplados). Invólucros Ex "tb": (min. 3 filetes de rosca totalmente acoplados).	Invólucros Ex "d": (min. espesura de parede: 8 mm de rosca acoplada). Invólucros Ex "tb": (min. espesura de parede: 3 mm de rosca acoplada).
CERTIFICADO DE CONFORMIDADE	para rosca 3/4"NPSM	para rosca 3/4"NPSM	para rosca 3/4"NPSM
	Invólucros Ex "d": (min. 5 filetes de rosca totalmente acoplados). Invólucros Ex "tb": (min. espesura de parede: 3,7 mm de rosca acoplada).	Invólucros Ex "d": (min. 7 filetes de rosca totalmente acoplados). Invólucros Ex "tb": (min. 3 filetes de rosca totalmente acoplados).	Invólucros Ex "d": (min. 5 filetes de rosca totalmente acoplados). Invólucros Ex "tb": (min. espesura de parede: 3,7 mm de rosca acoplada).
	 <p>Segurança NCP OCP 0034 INMETRO</p>	 <p>UL US LISTED</p>	 <p>Ex IECEx</p>
	INMETRO	UL	ATEX I IECEx
	NCC 24.0128 U	UL: E489210	UL 21 ATEX 2390U IECEx ULBR 21.0004U

ACIONAMENTO DISJUNTOR - AJUSTÁVEL

Informações Técnicas

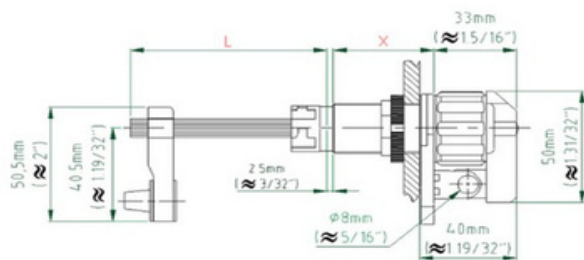
DIMENSÕES

mm	polegada
100mm	≈ 3.15/16"
150mm	≈ 5.29/32"
200mm	≈ 7.7/8"

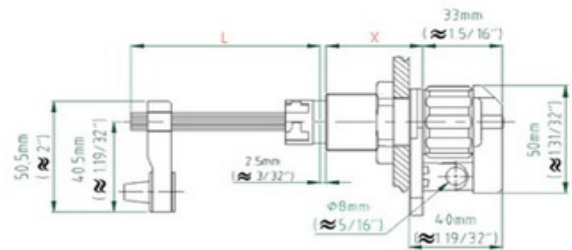
mm	polegada
25mm	≈ 1"
40mm	≈ 1.19/32"
57mm	≈ 2.1/4"

GADA

M22X 1,5

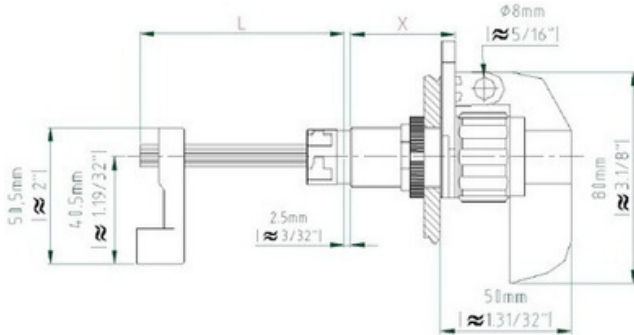


3/4" NPSM

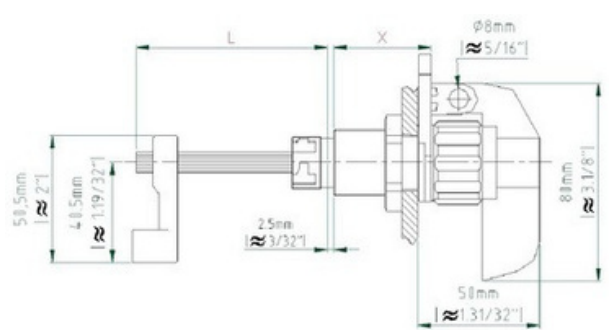


GADA1

M22X 1,5



3/4" NPSM



ACIONAMENTO DISJUNTOR - AJUSTÁVEL

Codificação

SISTEMA DE CODIFICAÇÃO

SGEXXGADA + B + C + D + E + F

tamanho	M22x 1,5	3/4"NPSM
código	22	26



	50mm	80mm
código		



RETORNO AUTOMÁTICO



	HORÁRIO	ANTI-HORÁRIO
código	H	A



COMPRIMENTO DE ROSCA

compr.	25mm	40mm	57mm
código	N	L	X



MODELO DE GARFO



	SLIM COM ROLDANA	SLIM SEM ROLDANA	SEM ROLDANA	COM ROLDANA	P/ DISJUNTOR MOTOR
code	CRS	SRS	SR	CR	MO



LIMITADOR EXTERNO PARA CADEADO



	LIGA /DESLIGA	ON/OFF
código	B1	B2



código	comprimento
100	100mm
150	150mm
200	200mm

APLICAÇÃO: Ideal para uso de disjuntores DIN em invólucros à prova de explosão para iluminação. Utilizado para acionamento externo de disjuntores por meio de alavanca giratória.

Facilidade no ajuste do posicionamento do garfo na haste de alumínio . Retorno por mola para a posição "Desliga".

Manopla disponível em dois tamanhos: 50 mm e 80 mm.

ACIONAMENTO DISJUNTOR - AJUSTÁVEL

Exemplos de Codificação



EXEMPLOS DE CODIFICAÇÃO

 SGEX26GADA	+	3/4NPSM COMPR. 25MM N	+	 HORÁRIO H	+	 SLIM C/ ROLDANA CRS	+	 L=100mm 100	+	 ON/OFF B2
=										
SGEX26GADANHCRS100B2										

 SGEX22GADA1	+	M22X 1,5 COMPR. 25MM N	+	 ANTI-HORÁRIO A	+	 SLIM S/ ROLDANA SRS	+	 L=150mm 150	+	 ON/OFF B2
=										
SGEX22GADA1NASRS150B2										



sermat GRÜN
ex