

DRIVE ELETRÔNICO Ex " e q "

PARA LED E MÓDULO LED ATÉ 70W

DVL070



sermat **GRÜN**
ex



REV.05 / 27.02.2025

p. 1 de 4

DRIVE ELETRÔNICO Ex "e q"

Dados Técnicos

ESPECIFICAÇÕES

TIPO DE PROTEÇÃO	"Ex e q" – Imerso em areia com os terminais de segurança aumentada.
MARCAÇÃO	Ex eb q IIC Gb ₂
ÁREA DE APLICAÇÃO	Zona 1
CLASSIFICAÇÃO	Embutido
CERTIFICADO DE CONFORMIDADE	<p style="text-align: center;">Segurança</p> <p style="text-align: center;"> </p> <p style="text-align: center;">OCP 0034 INMETRO</p> <p style="text-align: center;">INMETRO</p> <p style="text-align: center;">NCC 24.0133 U</p>

ESPECIFICAÇÕES ELÉTRICAS

TIPOS DE CARGA	LED ou MODULO DE LED de até 70W
TENSÃO DE ALIMENTAÇÃO	110...240 Vca/cc ±10%
POTÊNCIA MÁX. DO LED	70 W
CORRENTE	570mA (110 Vca/Vcc) 320mA (240 Vca/Vcc)
FREQUÊNCIA DA REDE	47 / 63 Hz
FATOR DE POTÊNCIA	127 V = 0,98 220 V = 0,96
DISTORÇÃO HARMÔNICA	< 10%
TEMPERATURA MÁXIMA	85C
TEMPERATURA DE TRABALHO	-20 à 50C
SEÇÃO DOS CONECTORES	0,5 à 2,5 mm ²
PESO	700 g

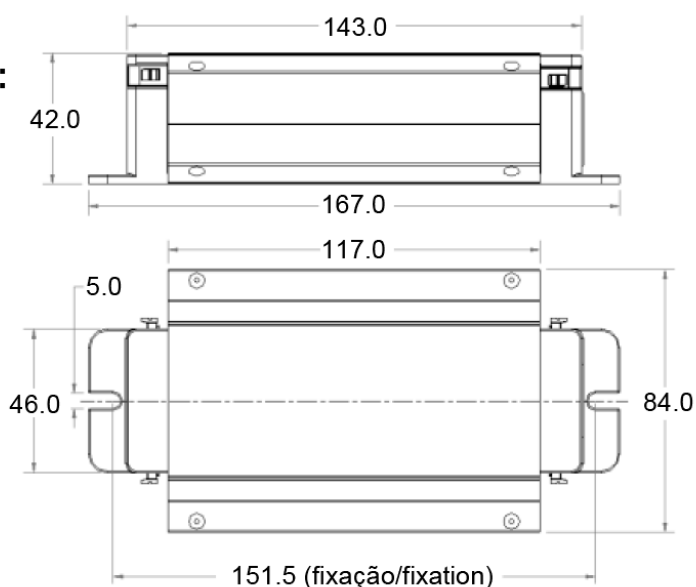
DRIVE ELETRÔNICO Ex "e q"

Dados Técnicos

DIMENSÕES (MM)

ISRRSTB

Dimensões (mm):
Dimensions (mm):



CARACTERÍSTICAS

- Sistema eletrônico incorporado para controle ativo da corrente de alimentação dos LEDs e correção do fator de potência.
 - Possibilidade de utilização de Micro-Chave de segurança Sermatex.
 - Proteção contra contato acidental (choque elétrico).
- ATENÇÃO: Em caso de instalação sem a Micro-Chave, realizar a manutenção com o driver desenergizado.

DRIVE ELETRÔNICO Ex "e q"

Dados Técnicos

CONFIGURAÇÕES DO DRIVE COM A RÉGUA LED

