

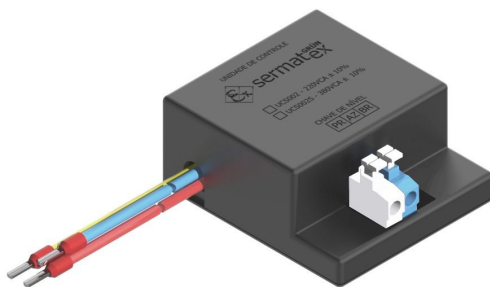
CHAVE DE NÍVEL E UNIDADE ELETRÔNICA

SG-EX CNGAGB1 e
UCS001 / UCS002

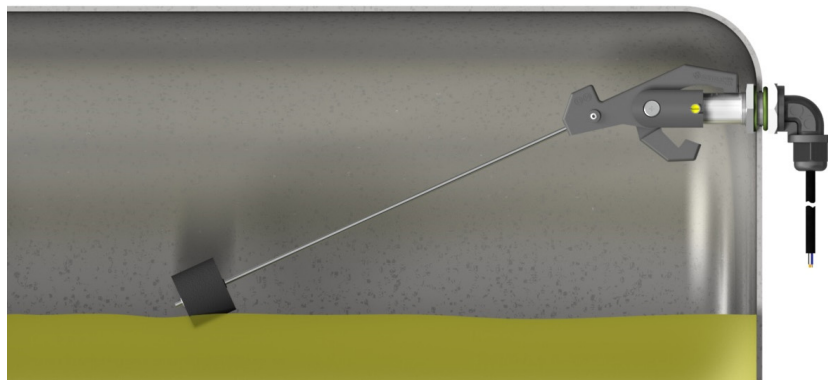
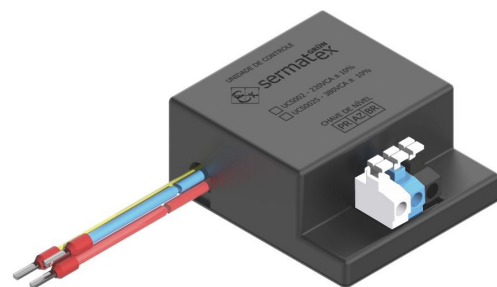
SG-EX CNGAGB1



UCS001 / UCS001S



UCS002 / UCS002S



sermatex **GRÜN**
ex

REV.02 / 16.01.2022

CHAVE DE NÍVEL E UNIDADE ELETRÔNICA

Dados Técnicos

ESPECIFICAÇÕES DA CHAVE DE NÍVEL

TIPO DE PROTEÇÃO	Ex m – encapsulado
MARCAÇÃO	Ex mb IIC T6 Ga/Gb (O EPL Ga é possível pois existe um elemento de separação que atende aos requisitos da norma NBR IEC 60079-26)
ÁREA DE APLICAÇÃO	Zone 0 Zone 1 Zone 2
GRAU DE PROTEÇÃO	IP67
CLASSE DE TEMPERATURA	T6
POTÊNCIA MÁXIMA	10 W / VA
CORRENTE MÁXIMA	500 mA
TENSÃO MÁXIMA DE FUNCIONAMENTO	150 Vca/cc
FUNÇÃO	Normalmente aplicado para controle de nível de fluídos em tanques de combustível.
TEMPERATURA DE TRABALHO	-20 à 70 °C
CERTIFICADO DE CONFORMIDADE	

Segurança



OCP 0007



INMETRO

INMETRO

CEPEL 12.2162X

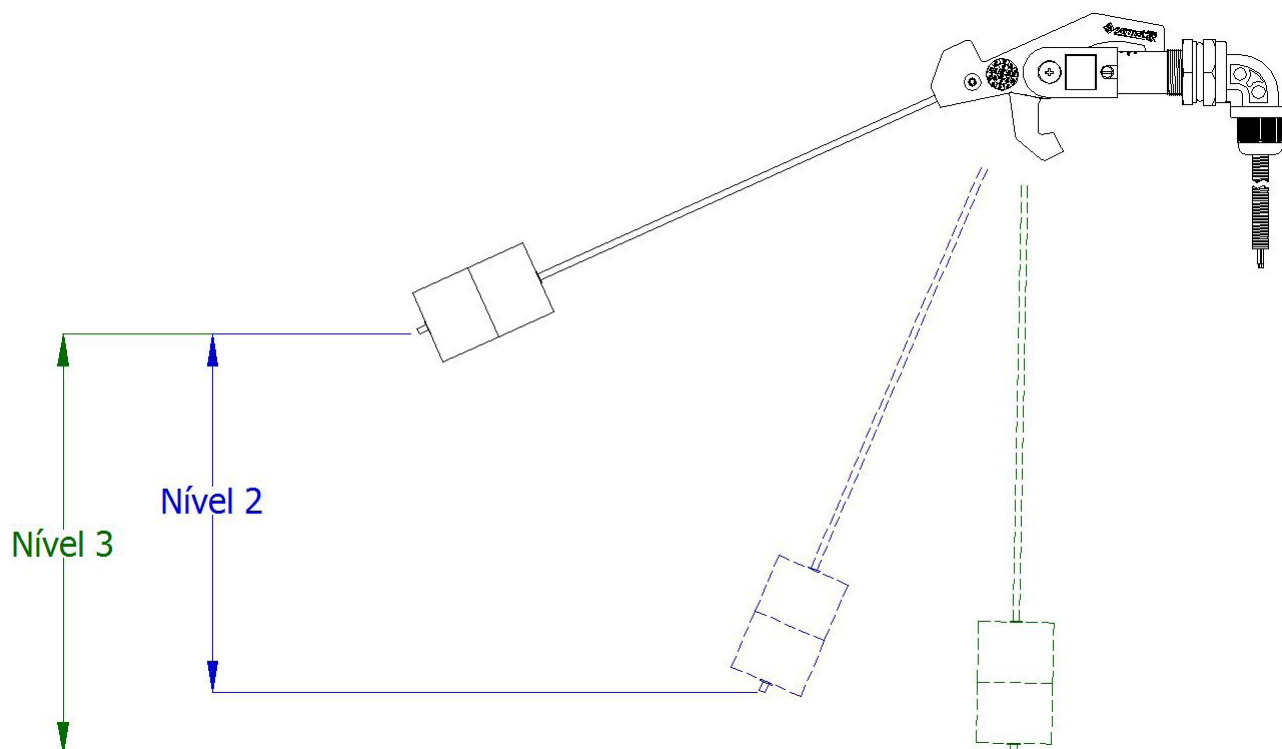
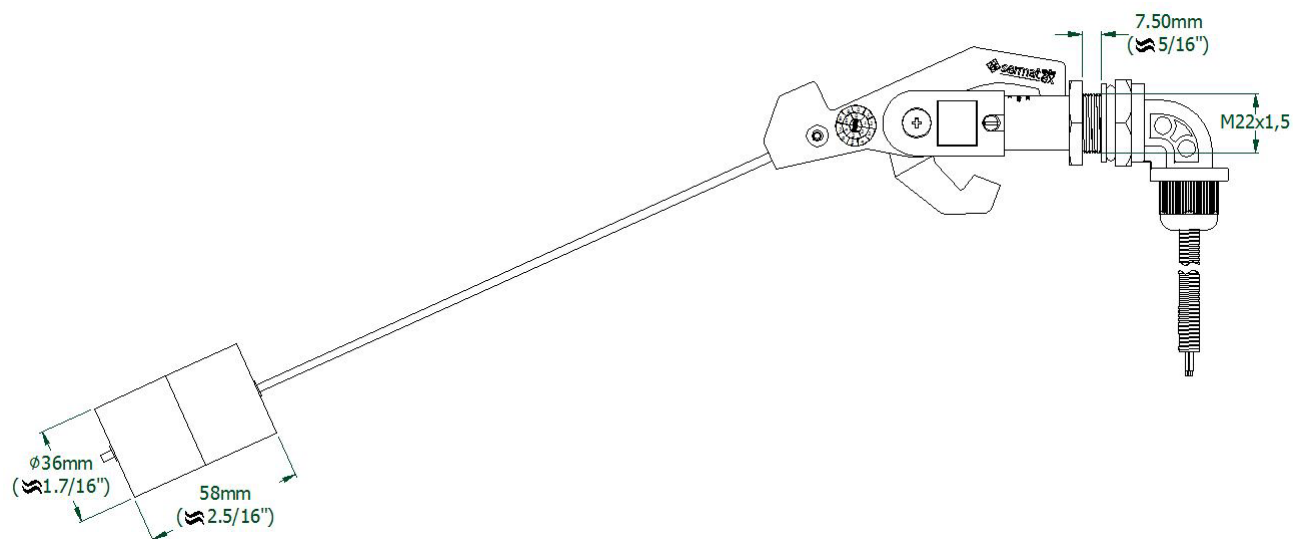
ESPECIFICAÇÕES DA UNIDADE ELETRÔNICA

ALIMENTAÇÃO	UCS001: 220 Vca (1 ponto de atuação) UCS001S: 380 Vca (1 ponto de atuação) UCS002: 220 Vca (2 pontos de atuação) UCS002S: 380 Vca (2 pontos de atuação)
TENSÃO MÁXIMA SAÍDA PARA CHAVE NÍVEL	48 Vcc
CORRENTE	0,03 A
FREQUENCIA DE REDE	50 / 60 Hz
CAPACIDADE DE COMUTAÇÃO DE CARGA	1000 W para cargas resistivas / 1800 VA para cargas indutivas
TEMPERATURA DE TRABALHO	-20 à 50 °C
PESO	0,07 kg
SEÇÃO DOS CONECTORES	0,5 à 1,5 mm ²
CARACTERÍSTICAS	- Proteção contra surtos de rede por meio de varistor de alta potência (MOV- Metal Oxido Varistor). - Equipamento compacto de fácil manuseio e instalação. - Proteção contra contato acidental (choque elétrico).

CHAVE DE NÍVEL E UNIDADE ELETRÔNICA

Dados Técnicos

DIMENSÕES E NÍVEIS DE FUNCIONAMENTO



NÍVEL 2

170 MM

NÍVEL 3

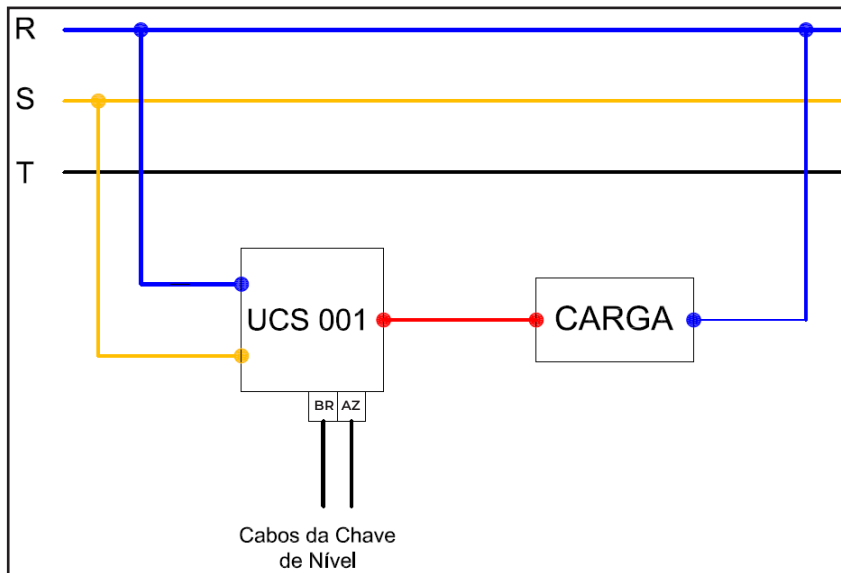
200 MM

CHAVE DE NÍVEL E UNIDADE ELETRÔNICA

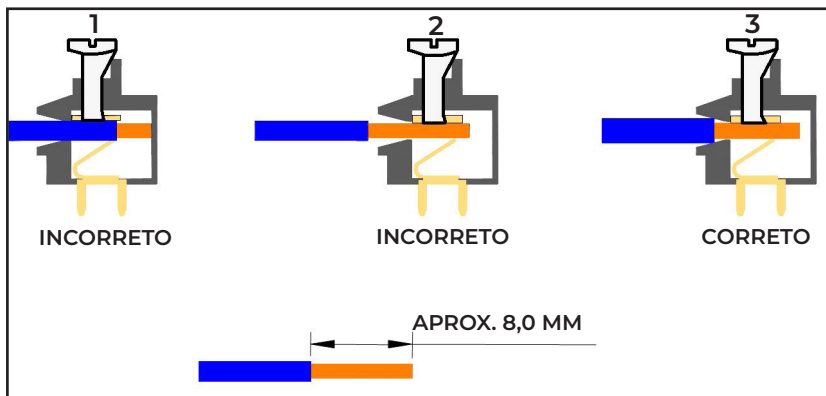
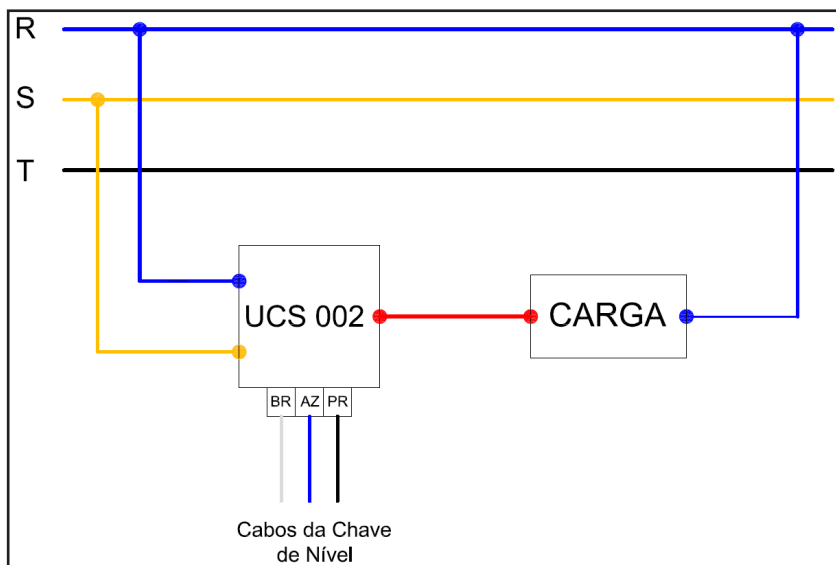
Dados Técnicos

CONEXÃO ELÉTRICA

UCS001 / UCS001S



UCS002 / UCS002S



1- A DECAPAGEM DO CABO NÃO FOI SUFICIENTE, FAZENDO COM QUE A PARTE ISOLANTE DO CABO ENTRE EM CONTATO COM A PARTE CONDUTORA DO TERMINAL.

2- A DECAPAGEM DO CABO FOI EXAGERADA, FAZENDO COM QUE A PARTE CONDUTORA DO CABO FIQUE EXPOSTA.

3- CONEXÃO PERFEITA, A PARTE CONDUTORA DO CABO ESTÁ EM CONTATO COM A PARTE CONDUTORA DO TERMINAL E SOMENTE A PARTE ISOLANTE EXPOSTA EXTERNAMENTE.

CHAVE DE NÍVEL E UNIDADE ELETRÔNICA

Sistema de Codificação

CODIFICAÇÃO CHAVE DE NÍVEL

SG-EX CNGAGB1 A + B + C + D + E

A		COMPRIMENTO DO CABO
compr.		2 metros
código		A

B		COMPRIMENTO DA HASTE
compr.		300 mm
código		A

C		INSTALAÇÃO
Tipo		com cotovelo
código		A

D		CORRUGADO
Tipo		com corrugado
código		A

E			NÍVEL DE FUNCIONAMENTO
Altura	170 mm - NÍVEL 2		200 mm - NÍVEL 3
código	2		3

EXEMPLOS DE CODIFICAÇÃO DA CHAVE DE NÍVEL

SG-EX CNGAGB1AAAA2

SG-EX CNGAGB1AAAA3