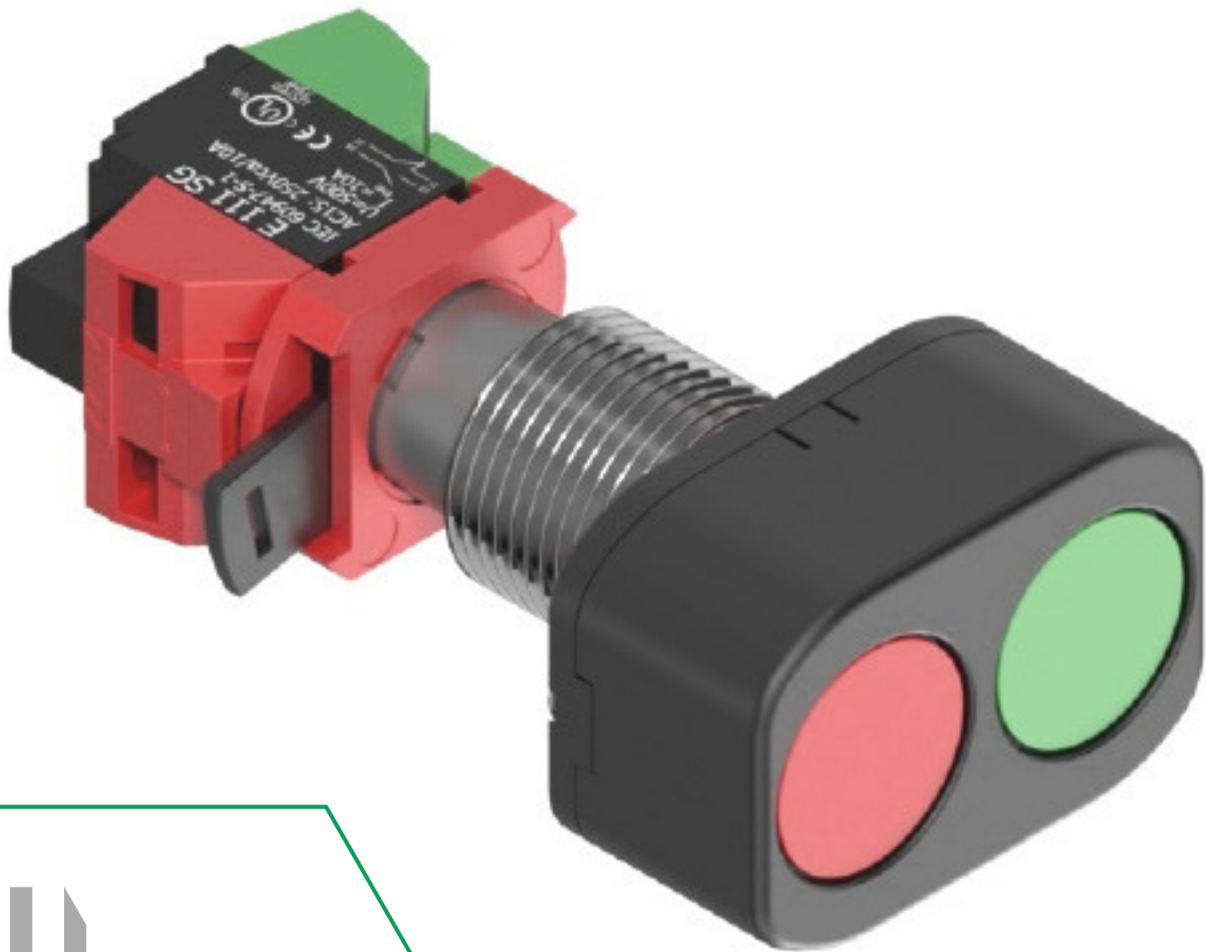


BOTÃO DUPLO

BD








sermat **GRÜN**
ex

REV.04 / 27.04.2026

BOTÃO DUPLO

Informações Técnicas

ESPECIFICAÇÕES TÉCNICAS

TIPOS DE PROTEÇÃO	Ex "d" – à prova de explosão Ex "t" – contra ignição poeira	à prova de explosão contra ignição poeira	Ex "d" – à prova de explosão Ex "t" – contra ignição poeira
MARCAÇÕES	Ex db IIC Gb Ex tb IIIC Db	Class I, Groups B, C, D Class II, Groups E, F, G Class III	II 2 G Ex db IIC / IIB +H ₂ Gb II 2 D Ex tb IIIC Db
AREA DE APLICAÇÃO	Zona 1 Zona 2 Zona 21 Zona 22	Class I, Div 1 & 2, Groups B, C, D. Class II, Div 1 & 2, Groups E, F, G. Class III	Zona 1 Zona 2 Zona 21 Zona 22
GRAU DE PROTEÇÃO	IP66W (W: névoa salina)	Type 4X	IP66
TEMPERATURA DE APLICAÇÃO	-50°C à 60°C (-58°F à 158°F)	-50°C à 60°C (-58°F à 158°F)	-50°C à 100°C (-58°F à 212°F)
ROSCA	M22 x 1,5 3/4" NPSM	M22 x 1,5 3/4" NPSM	M22 x 1,5 3/4" NPSM
COMPRIMENTO DE ROSCA	25mm (Normal) 40mm (Longo) 57mm (Extra Longo)	25mm (Normal) 40mm (Longo) 57mm (Extra Longo)	25mm (Normal) 40mm (Longo) 57mm (Extra Longo)
INSTALAÇÃO	para rosca M22x1,5 Invólucros Ex "d": (min. espesura de parede: 8 mm de rosca acoplada). Invólucros Ex "tb": (min. espesura de parede: 3 mm de rosca acoplada).	para rosca M22x1,5 Invólucros Ex "d": (min. 6 filetes de rosca totalmente acoplados). Invólucros Ex "tb": (min. 3 filetes de rosca totalmente acoplados).	para rosca M22x1,5 Invólucros Ex "d": (min. espesura de parede: 8 mm de rosca acoplada). Invólucros Ex "tb": (min. espesura de parede: 3 mm de rosca acoplada).
CERTIFICADO DE CONFORMIDADE	para rosca 3/4"NPSM Invólucros Ex "d": (min. 5 filetes de rosca totalmente acoplados). Invólucros Ex "tb": (min. espesura de parede: 3,7 mm de rosca acoplada).	para rosca 3/4"NPSM Invólucros Ex "d": (min. 7 filetes de rosca totalmente acoplados). Invólucros Ex "tb": (min. 3 filetes de rosca totalmente acoplados).	para rosca 3/4"NPSM Invólucros Ex "d": (min. 5 filetes de rosca totalmente acoplados). Invólucros Ex "tb": (min. espesura de parede: 3,7 mm de rosca acoplada).
	Segurança  OCP 0034  INMETRO	 UL LISTED	  IECEx
	INMETRO	UL	ATEX I IECEx
	NCC 24.0128 U	UL: E489210	UL 21 ATEX 2390U IECEx ULBR 21.0004U

BOTÃO DUPLO

Informações Técnicas

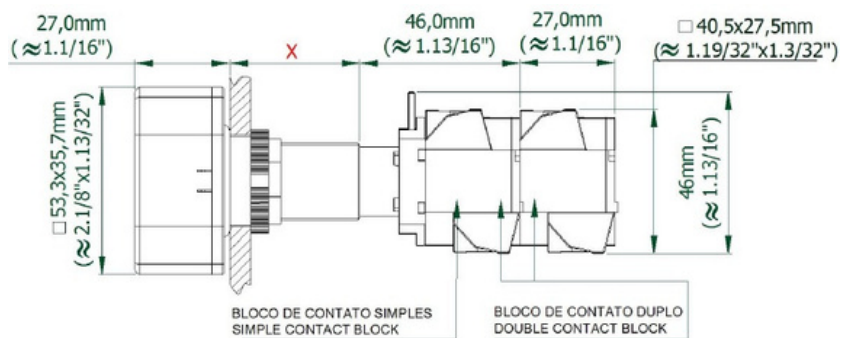
DADOS ELÉTRICOS

INFORMAÇÕES DO BLOCO DE CONTATO		
TENSÃO NOMINAL	Ui 500V	
CORRENTE NOMINAL	Ith 10A	
CONTATOS PARA AC 15	TENSÃO	CORRENTE
	220V	10A
	380V	7,5A
CONTATOS PARA DC 13	TENSÃO	CORRENTE
	24V	2,75A
	60V	1,10A
	110V	0,55A
	220V	0,27A

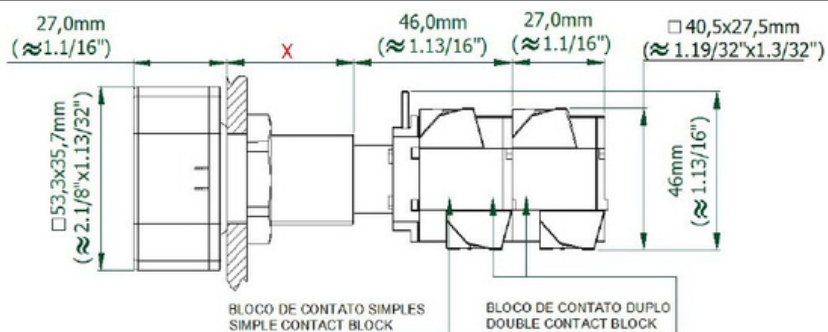
DIMENSÕES

X	
mm	polegadas
25mm	≈ 1"
40mm	≈ 1.19/32"
57mm	≈ 2.1/4"

M22 X 1,5



3/4"NPSM



BOTÃO DUPLO

Codificação

SISTEMA DE CODIFICAÇÃO

SGEXXBD **A** + **B1** + **B2** + **C**

X

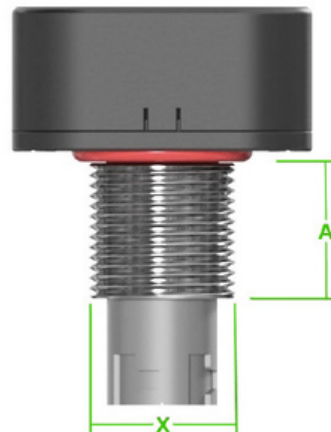
TAMANHO DA ROSCA

tamanho	M22x 1,5	3/4"NPSM
código	22	26

A

COMPRIMENTO DE ROSCA

compr.	25mm	40mm	57mm
código	N	L	X



B1

COR



cor	Azul	Amarelo	Vermelho	Verde	Branco	Preto
código	AZ	AM	VM	VD	BR	PR

B2

COR



cor	Azul	Amarelo	Vermelho	Verde	Branco	Preto
código	AZ	AM	VM	VD	BR	PR

C

BLOCOS DE CONTATO



	NANF	2NA	2NF
código	11	20	02

BLOCOS DE CONTATO ESPECIAIS

BLOCOS DE CONTATO DUPLO











	1NA 3NF	4NF	4NA	3NA1NF	2NA2NF
código	13	04	40	31	22

BOTÃO DUPLO

Exemplos de Codificação & Acessórios

EXEMPLOS DE CODIFICAÇÃO

 SGEX26BD	+	COMPR. 3/4NPSM 25MM L	+	 VD	+	 VM	+	 11	=	SGEX26BDLVDVM11
 SGEX22BD	+	COMPR. M22X1,5 25MM N	+	 PR	+	 PR	+	 20	=	SGEX22BDNPRPR20

ACESSÓRIOS

TRAVA ACIONAMENTO MANTIDO (rosca 3/4 NPSM ou M22x1,5)



CÓDIGO TRAVABD

O TRAVABD permite que o botão seja travado pressionado.



DIMENSÕES (mm)

