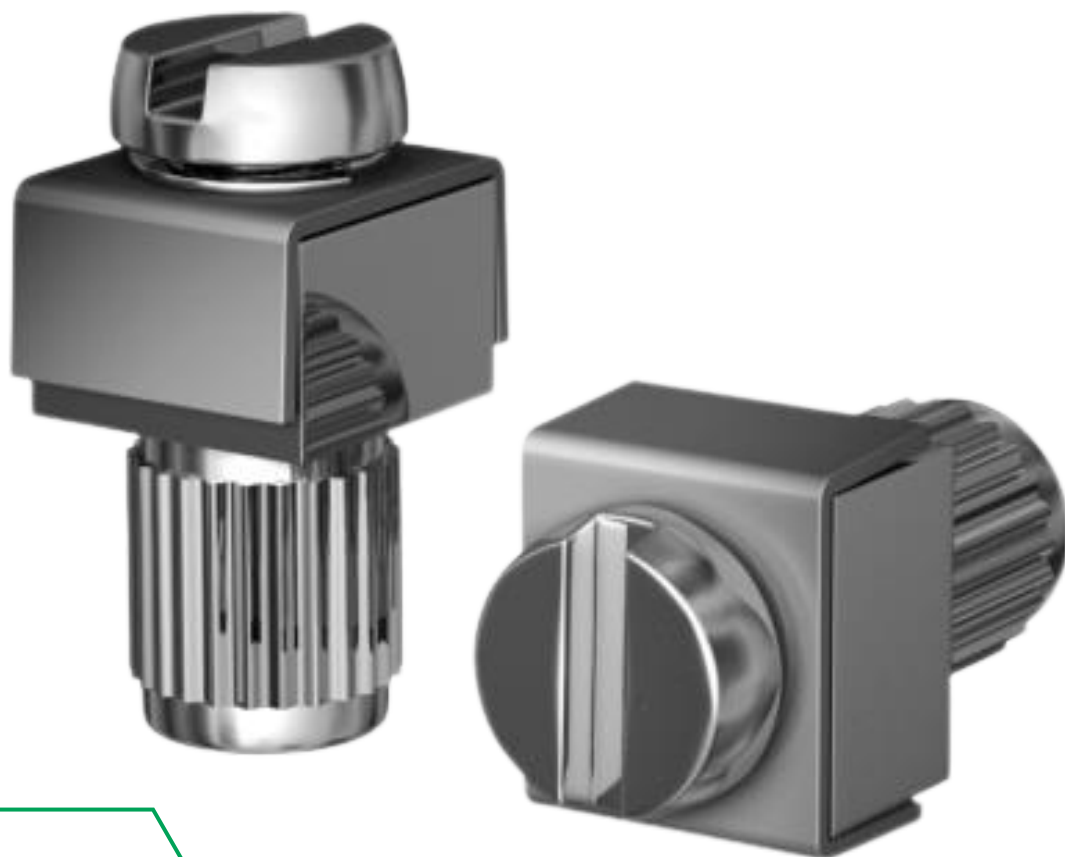


TERMINAL TERRA 6

TT6



TERMINAL TERRA 6

Dados Técnicos

ESPECIFICAÇÕES

APLICAÇÃO	Terminal de aterramento para equipamentos elétricos metálicos em geral e aplicação específica em paredes espessas de equipamentos Ex d & Ex e.
CONEXÃO	Até 6 mm ²
DESCRIÇÃO	Terminal Terra em aço inox e latão niquelado, para invólucros metálicos, provido de parafuso e arruela de pressão, que permite aperto eficaz contra vibrações ou choques mecânicos.

DIMENSÕES:

