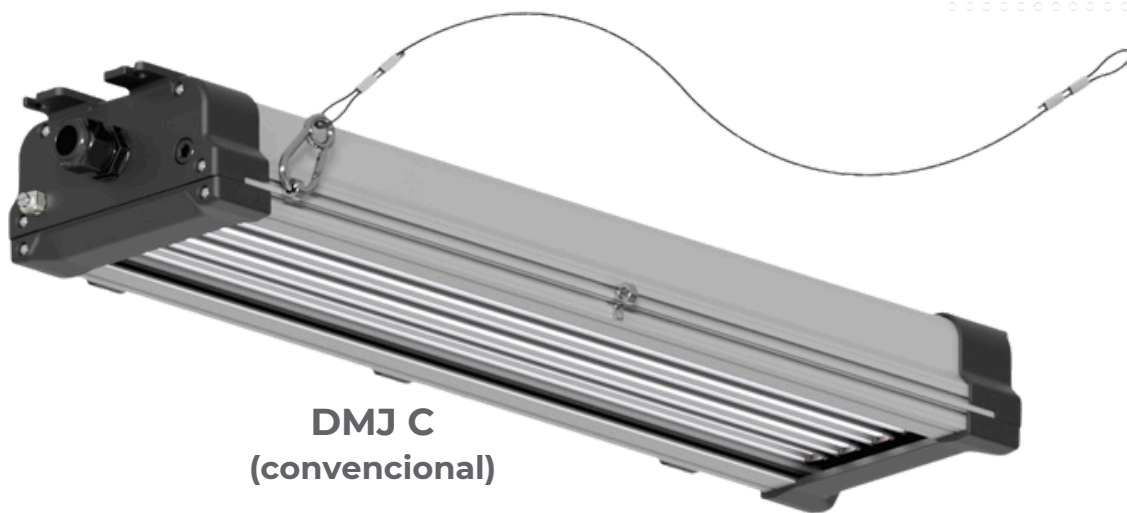
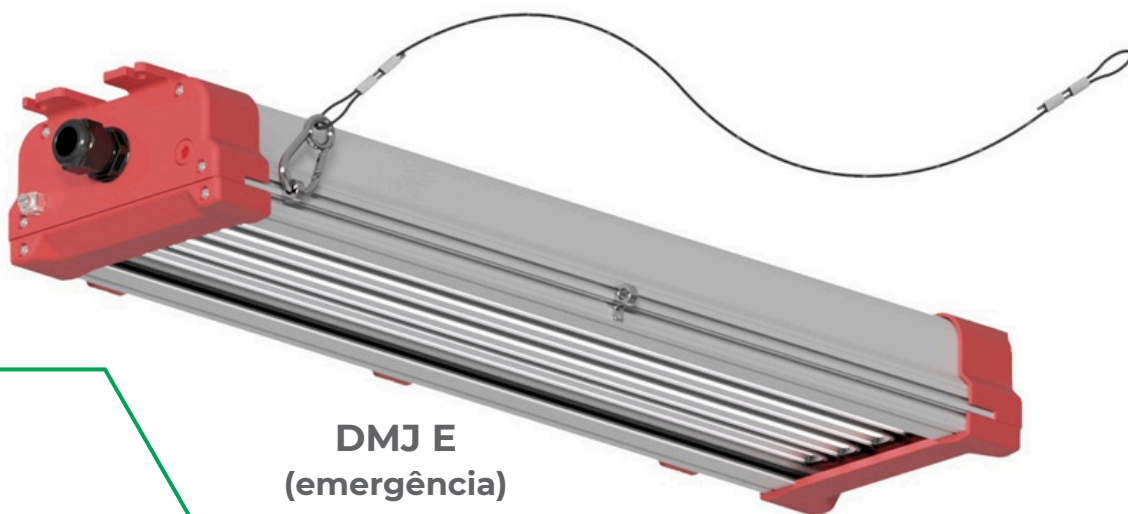


LUMINÁRIAS LED EX

DMJ C & DMJ E



DMJ C
(convencional)



DMJ E
(emergência)



sermat **GRÜN**
ex

REV.14 / 27.04.2026

LUMINÁRIAS LED LINEAR EX - DMJ C / DMJ E

com conceito DROPS integrado

Dados Técnicos

ESPECIFICAÇÕES

TIPOS DE PROTEÇÃO

Ex "e" - segurança aumentada
Ex "m" - encapsulado
Ex "q" - imerso em areia
Ex "op is" - radiação óptica inerentemente segura
Ex "t" - contra ignição de poeira

MARCAÇÃO

Ex eb mb q op is IIC T5 Gb (luminárias 60 W)
Ex tb op is IIIC T84°C Db (luminárias 60 W)
Ex eb mb q op is IIC T6 Gb (luminárias com outras potências)
Ex tb op is IIIC T77°C Db (luminárias com outras potências)

ÁREA DE APLICAÇÃO

Zona 1
Zona 2
Zona 21
Zona 22

GRAU DE PROTEÇÃO

IP66W
(W: Névoa Salina)

TEMPERATURA DE APLICAÇÃO (AMBIENTE)

-40°C to +50°C (-40°F to 122°F)

ENTRADAS/SAÍDAS DE CABOS

4 entradas/saídas, montados com 1 a 4 prensa-cabos M20x1,5 ou M25x1,5. Prensa-cabo M25x1,5 para cabos com Ø 10 mm a Ø 17 mm. Prensa-cabo M20x1,5 para cabos com Ø 7 mm a Ø 13 mm. Em uma das entradas/saídas, furo Ø 17mm, é possível montagem fotocélula PM003.

FAIXA DE TENSÃO DE OPERAÇÃO

108 - 254 Vac/cc 50 / 60 Hz

CORRENTE

máx. 570 mA

POTÊNCIA

20 / 30 / 40 / 60 W (Convencional e Emergência)

FLUXO LUMINOSO

± 2080 lm (20 W) / ± 3120 lm (30 W) / ± 4160 lm (40 W) / ± 6240 lm (60 W)

LÂMPADA

LED

FLUXO LUMINOSO EM EMERGÊNCIA

25 % dos valores nominais

TEMPO DE AUTONOMIA EM EMERGÊNCIA

90 min (padrão) ou 180 min (opcional)

CRI

80

VERSÕES

Convencional (DMJ C...) / Emergência (DMJ E...)

RESISTÊNCIA À VIBRAÇÃO

de acordo com ABNT NBR IEC 60598-1

TEMPERATURA DE COR (TCC)

5000 K

TAMANHOS

P: 373 mm (versões convencional e emergência, P: 20 W)
M: 660 mm (versões convencional e de emergência, potências 30 e 40 W)
C: 948 mm (versões convencional e de emergência, potência 60 W)

PESOS

20 W: 3,5 kg (versão Convencional) ou 4,6 kg (versão Emergência)
30 W: 5,0 kg (versão Convencional) ou 6,1 kg (versão Emergência)
40 W: 5,2 kg (versão Convencional) ou 6,3 kg (versão Emergência)
60 W: 6,8 kg (versão Convencional) ou 7,9 kg (versão Emergência)

CONCEITO DROPS

Luminárias com conceito DROPS incorporado (proteção contra quedas). Acompanha o produto: Cabo de 2,5 mm de diâmetro e 1200 mm de comprimento, com mosquetão fixado em uma das pontas. Cabo e mosquetão em aço inox 316. Projetado para suportar mais de 5x o produto Carga de trabalho Segura (SWL).

CERTIFICAÇÕES

Segurança



OCP 0034



INMETRO

INMETRO

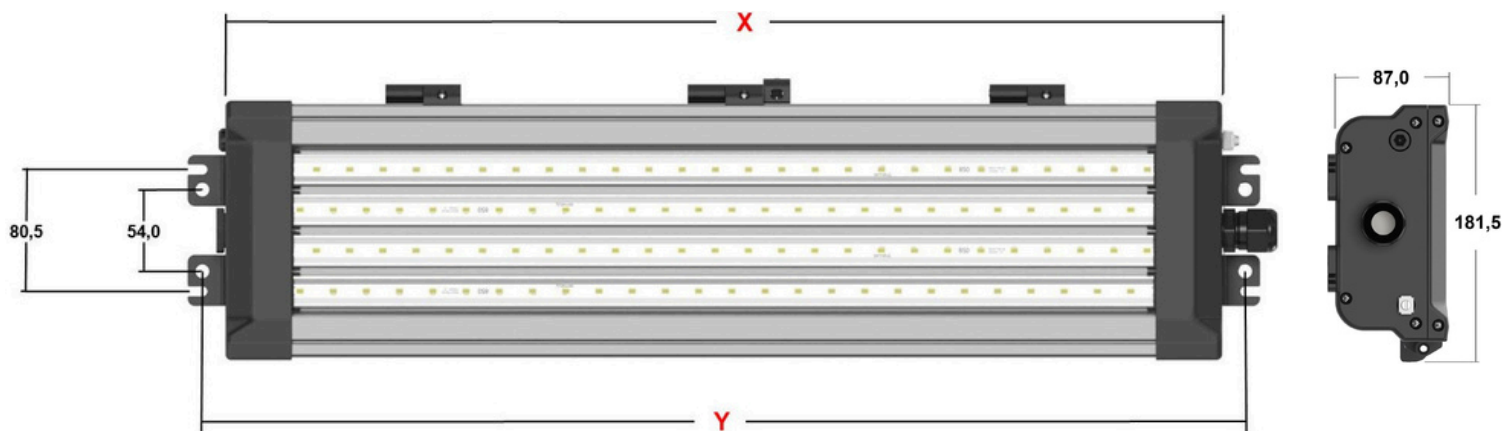
NCC 24.00139 X

LUMINÁRIAS LED LINEAR EX - DMJ C / DMJ E

com conceito DROPS integrado

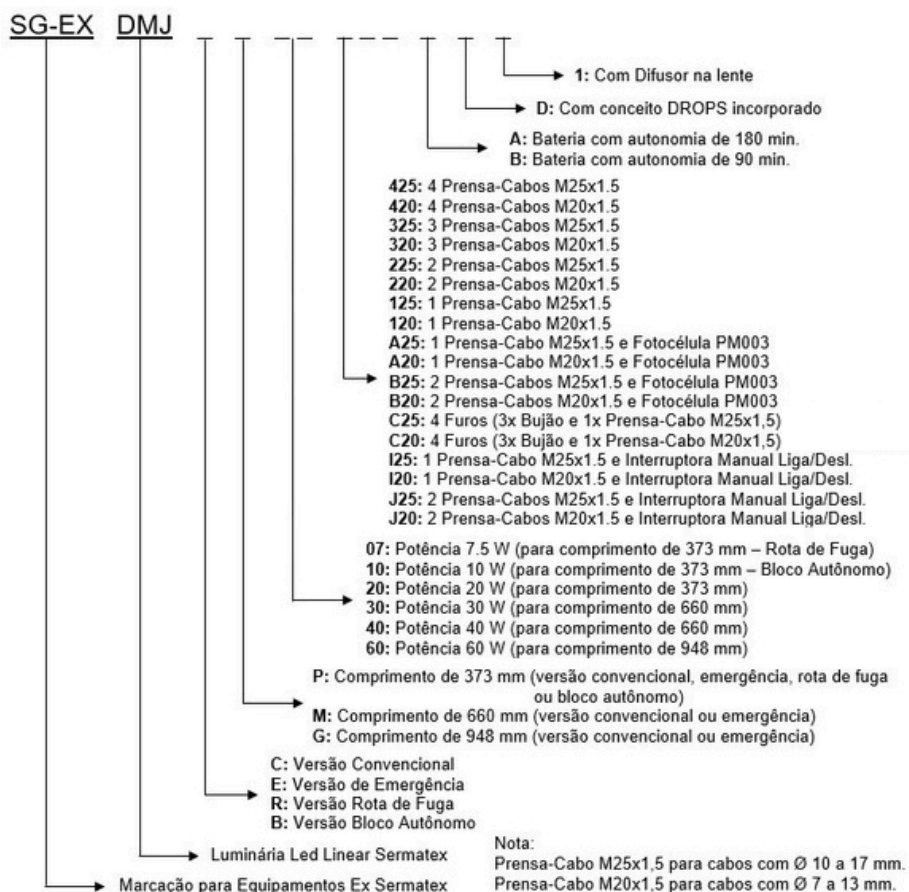
Dados Técnicos

DIMENSÕES (MM)



X	Y
373 mm	403 mm
660 mm	690 mm
948 mm	978 mm

CODIFICAÇÃO

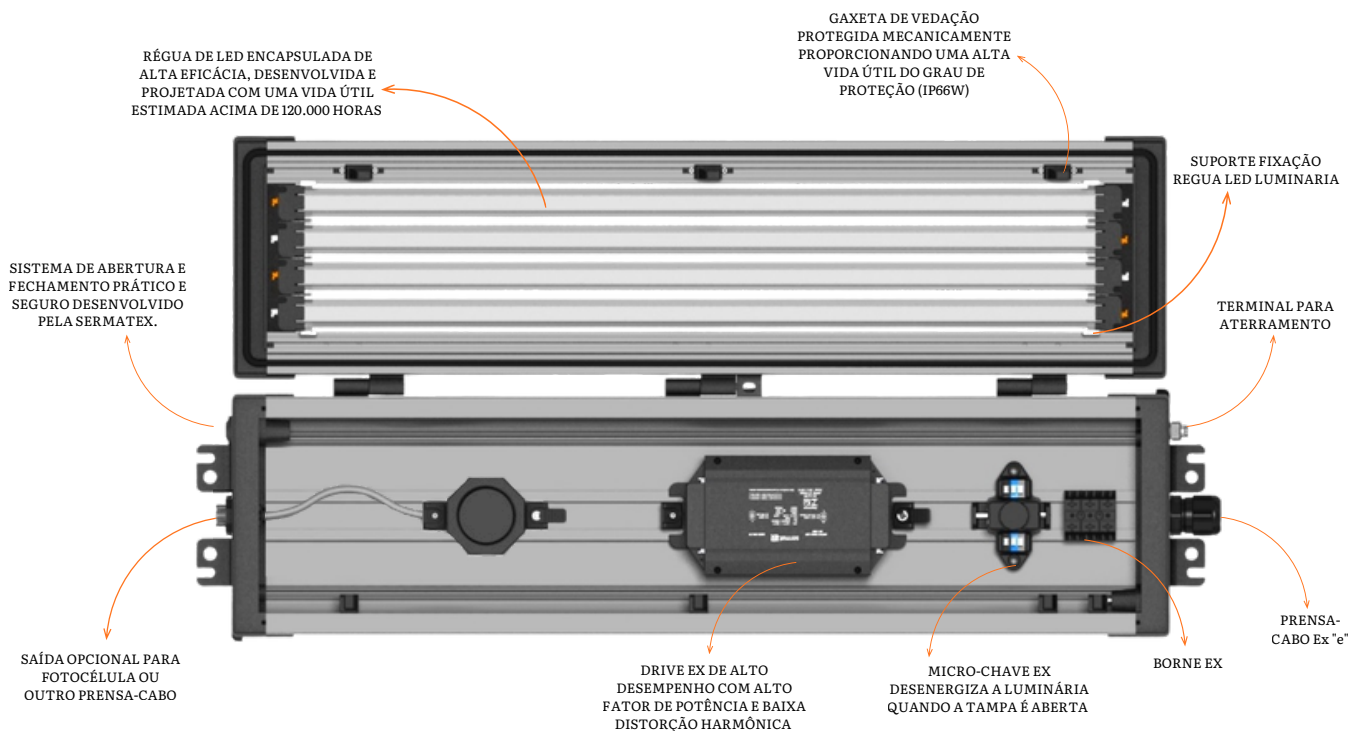


LUMINÁRIAS LED LINEAR EX - DMJ C / DMJ E

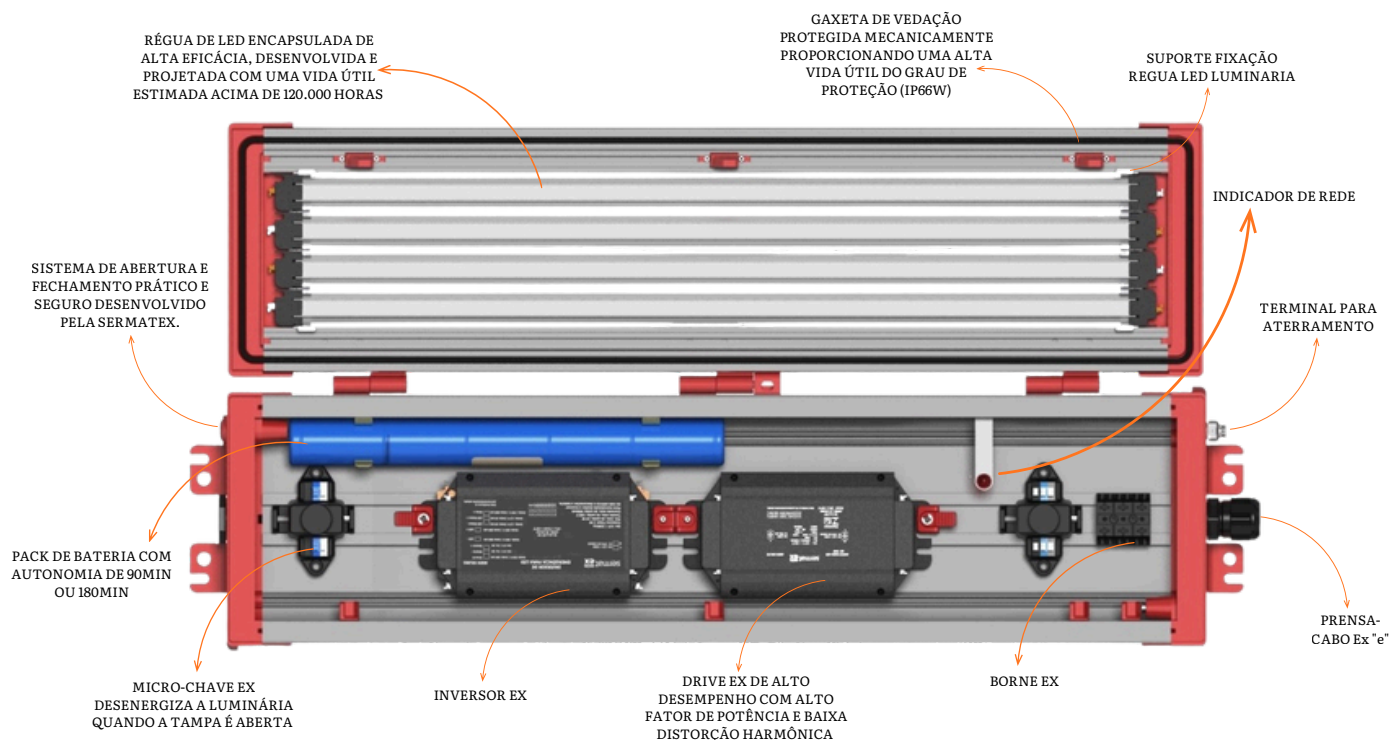
com conceito DROPS integrado

Dados Técnicos

DIFERENCIAL CONVENCIONAL



DIFERENCIAL EMERGÊNCIA



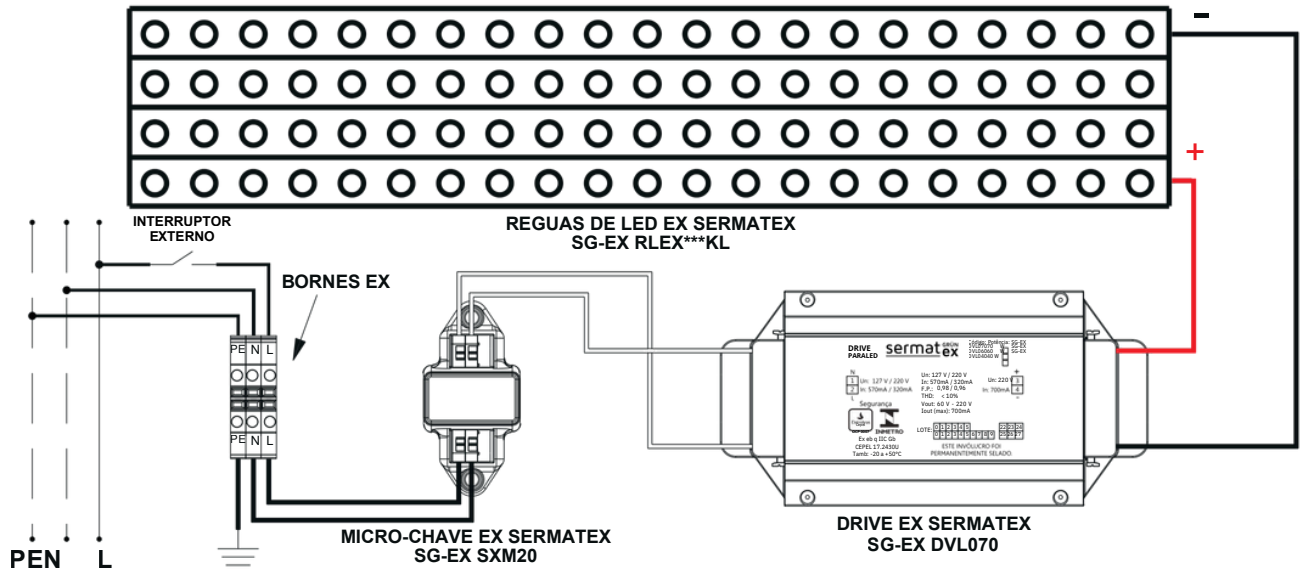
LUMINÁRIAS LED LINEAR EX - DMJ C / DMJ E

com conceito DROPS integrado

Dados Técnicos

ESQUEMA ELÉTRICO DE LIGAÇÃO NA LUMINÁRIA

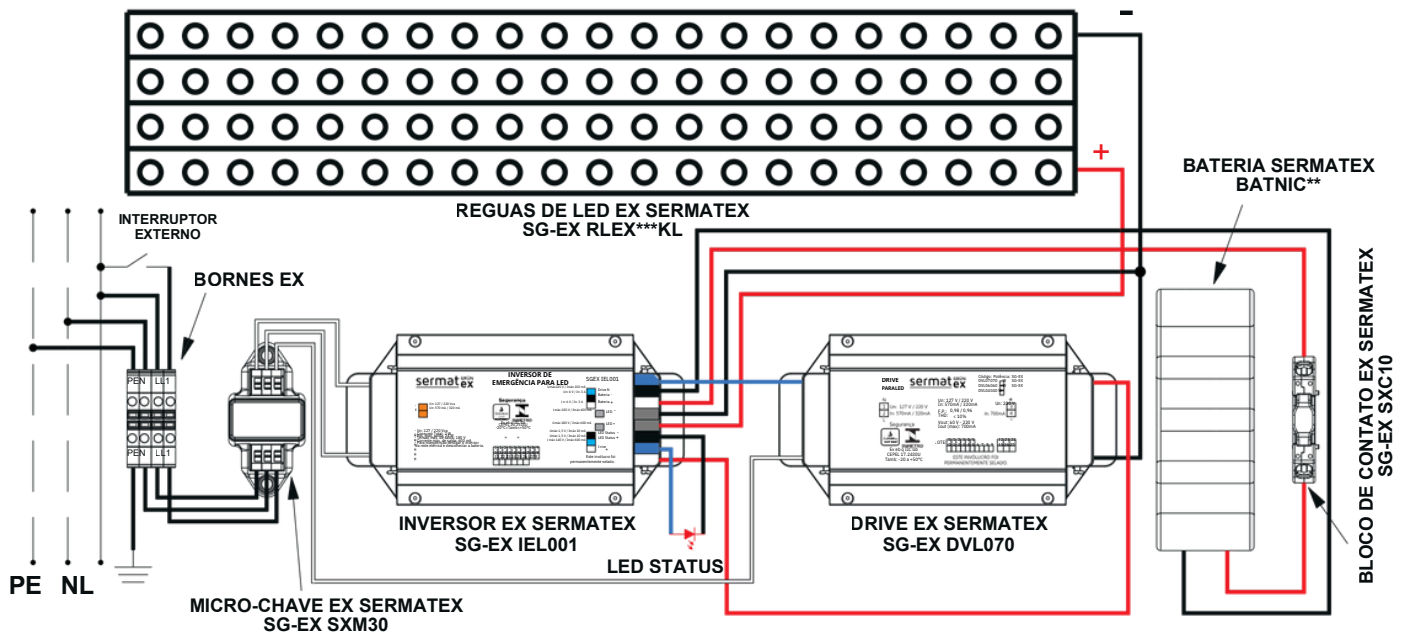
LUMINÁRIA CONVENCIONAL



CABOS INTERNOS	
SEÇÃO	CORRENTE MÁXIMA
0,5 mm ²	16 A

BORNES DA LUMINÁRIA		
TENSÃO MÁXIMA	CORRENTE MÁXIMA	BITOLA CABOS
600 V	30 A	0,5 à 4 mm ²

LUMINÁRIA DE EMERGÊNCIA



CABOS INTERNOS	
SEÇÃO	CORRENTE MÁXIMA
0,5 mm ²	16 A

BORNES DA LUMINÁRIA		
TENSÃO MÁXIMA	CORRENTE MÁXIMA	BITOLA CABOS
600 V	30 A	0,5 à 4 mm ²

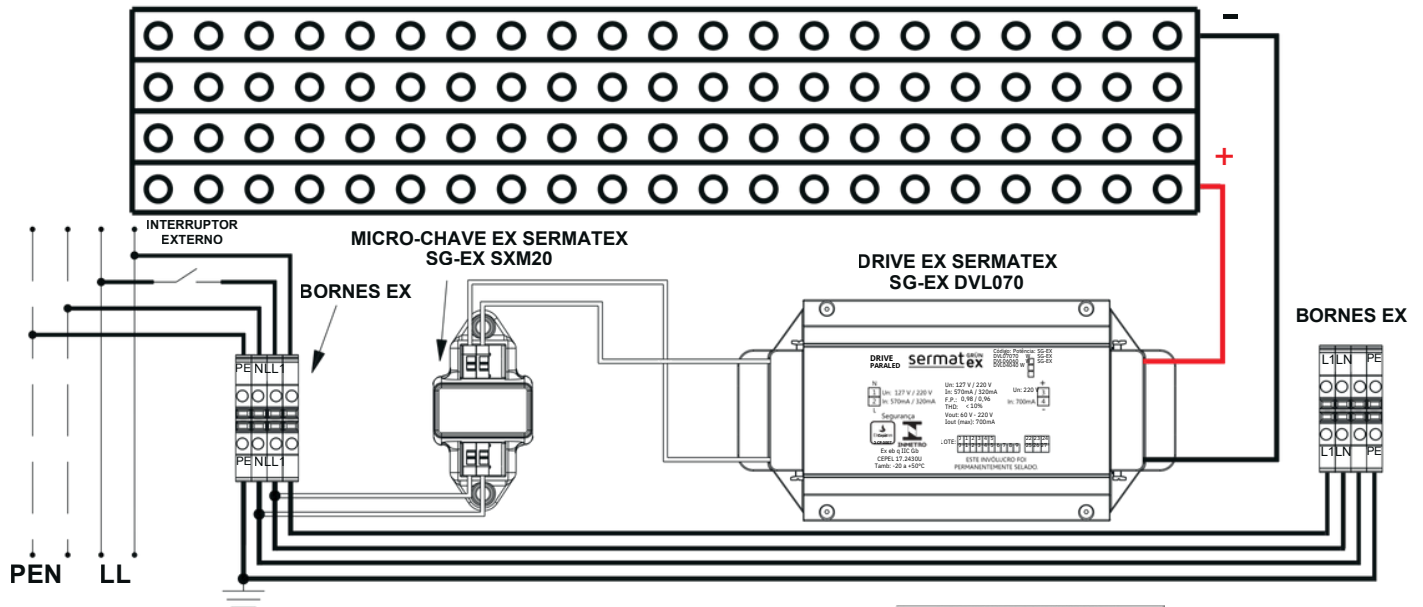
LUMINÁRIAS LED LINEAR EX - DMJ C / DMJ E com conceito DROPS integrado

Dados Técnicos

ESQUEMA ELÉTRICO DE LIGAÇÃO NA LUMINÁRIA

LUMINÁRIA CONVENCIONAL - THROUGH WIRE

REGUAS DE LED EX SERMATEX
SG-EX RLEX***KL



CABOS INTERNOS	
SEÇÃO	CORRENTE MÁXIMA
0,5 mm ²	16 A

CABOS THROUGH WIRE		
SEÇÃO	CORRENTE MÁXIMA	RESISTÊNCIA
1,5 mm ²	28 A	13,7 Ω/km

BORNES DA LUMINÁRIA		
TENSÃO MÁXIMA	CORRENTE MÁXIMA	BITOLA CABOS
600 V	30 A	0,5 à 4 mm ²

LUMINÁRIA EMERGÊNCIA - THROUGH WIRE

CABOS INTERNOS	
SEÇÃO	CORRENTE MÁXIMA
0,5 mm ²	16 A

CABOS THROUGH WIRE		
SEÇÃO	CORRENTE MÁXIMA	RESISTÊNCIA
1,5 mm ²	28 A	13,7 Ω/km

BORNES DA LUMINÁRIA		
TENSÃO MÁXIMA	CORRENTE MÁXIMA	BITOLA CABOS
600 V	30 A	0,5 à 4 mm ²

LUMINÁRIAS LED LINEAR EX - DMJ C / DMJ E com conceito DROPS integrado

Dados Técnicos

ESQUEMA ELÉTRICO DE LIGAÇÃO NA LUMINÁRIA

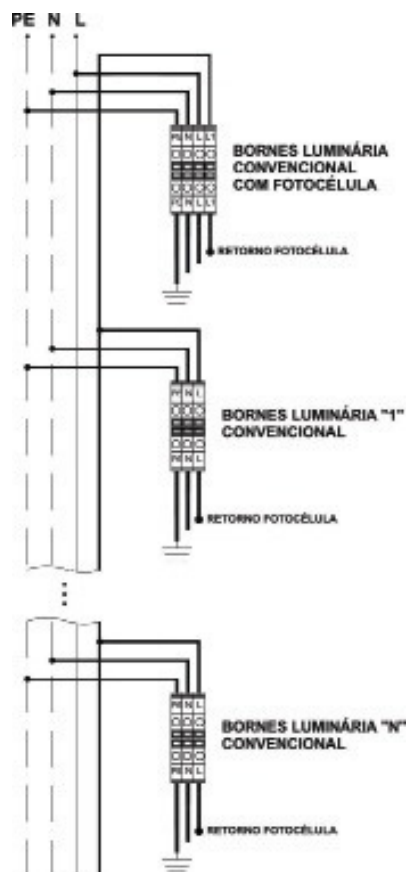
LUMINÁRIA CONVENCIONAL COM FOTOCÉLULA

CABOS INTERNOS	
SEÇÃO	CORRENTE MÁXIMA
0,5 mm ²	16 A

CABOS THROUGH WIRE		
SEÇÃO	CORRENTE MÁXIMA	RESISTÊNCIA
1,5 mm ²	28 A	13,7 Ω/km

BORNES DA LUMINÁRIA		
TENSÃO MÁXIMA	CORRENTE MÁXIMA	BITOLA CABOS
600 V	30 A	0,5 à 4 mm ²

INTERLIGAÇÃO LUMINÁRIAS COM COMUTAÇÃO POR FOTOCÉLULA



NÚMERO MÁXIMO DE LUMINÁRIAS INTERLIGADAS COM COMUTAÇÃO POR FOTOCÉLULA		
	127 V	220 V
20 W	34	60
30 W	23	40
40 W	17	30
60 W	11	20

LUMINÁRIAS LED LINEAR EX - DMJ C / DMJ E

com conceito DROPS integrado

Dados Técnicos

ITENS DE REPOSIÇÃO

LUMINÁRIA CONVENCIONAL



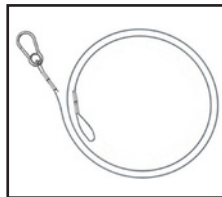
Código: SG-EX DVL070
Descrição: Drive Ex 70 W



Código: SG-EX SXM20
Descrição: Micro-Chave Ex 2 NA



Código: SG-EX PM003
Descrição: Fococélula Ex



Código: CDROPS
Descrição: Cabo de Inox 316, 1200 mm de comprimento e 1 mosquetão para DROPS (Proteção contra Queda)



Código: TDMJCP20 (20 W) / TDMJCM30 (30 W) / TDMJCM40 (40 W) / TDMJCG60 (60 W)
Descrição: Tampa Luminária Convencional com Régua LED Ex (20 W , 30 W, 40 W ou 60 W)

LUMINÁRIA DE EMERGÊNCIA



Código: SG-EX DVL070
Descrição: Drive Ex 70 W



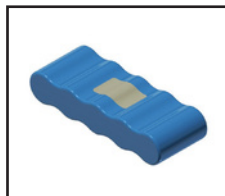
Código: SG-EX SXM30
Descrição: Micro-Chave Ex 3 NA



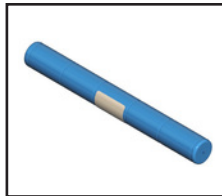
Código: SG-EX IEL001
Descrição: Inversor Ex 70 W



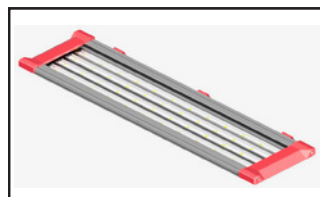
Código: SG-EX SXM10
Descrição: Micro-Chave



Código: BATNIC02
Descrição: Pack Bateria Auton. 90 min.



Código: BATNIC03
Descrição: Pack Bateria Auton. 180 min.



Código: TDMJEP20 (20W) / TDMJEM30 (30W) / TDMJEM40 (40W) / TDMJEG60 (60W)
Descrição: Tampa Luminária Emergência com Régua LED Ex (20 W, 30 W, 40 W ou 60 W)



Código: CDROPS
Descrição: Cabo de Inox 316, 1200 mm de comprimento e 1 mosquetão para DROPS (Proteção contra Queda)

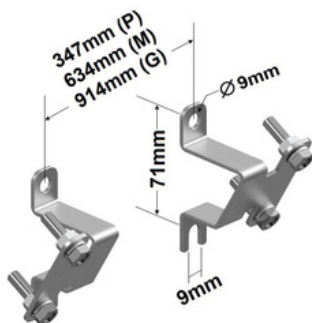
LUMINÁRIAS LED LINEAR EX - DMJ C / DMJ E

com conceito DROPS integrado

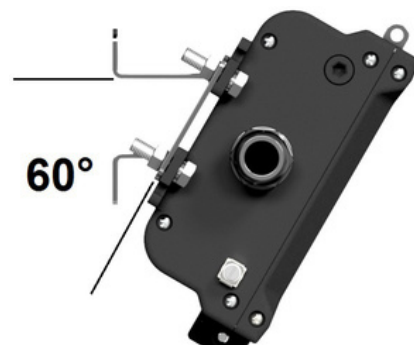
Dados Técnicos

SUPORTES PARA FIXAÇÃO

FIXAÇÃO EM PAREDE



Código: SUPDMJCEFPA



FIXAÇÃO EM TETO ATRAVÉS DE TRILHO



Código: SUPDMJCEFTT (Versão M)
SUPDMJCEFTTG (Versão G)



FIXAÇÃO EM TETO ATRAVÉS DE OLHAL



Código: SUPDMJCEFTO



FIXAÇÃO EM POSTE



Código: SUPDMJCEFPO

