

SISTEMA AUDIO-VISUAL DE EMERGÊNCIA

SAVE



sermat **GRÜN**
ex

REV.04 / 27.04.2026

SIST. AUDIO VISUAL EMERG. - SAVE

Dados Técnicos

ESPECIFICAÇÕES



SAVEISRR



SAVEIMRR

TIPO DE PROTEÇÃO	
MARCAÇÃO	
ÁREA DE APLICAÇÃO	
GRAU DE PROTEÇÃO	
CLASSE DE TEMPERATURA	
VIDA ÚTIL E FREQUENCIA DE FLASHES	
POTÊNCIA CONSUMIDA	
TENSÃO DE FUNCIONAMENTO	
INTENSIDADE SONORA A 1 METRO	
FREQUENCIA	
PESO	
CERTIFICADO DE CONFORMIDADE	

Ex "d" - à prova de explosão Ex "t" - contra ignição de poeira	Ex "d" - à prova de explosão Ex "e" - segurança aumentada Ex "t" - contra ignição de poeira
Ex d IIC T6 Gb Ex tb IIIC T 85 C Db	Ex de IIC T6 Gb Ex tb IIIC T 85 C Db
Zona 1 Zona 2 Zona 21 Zona 22	Zona 1 Zona 2 Zona 21 Zona 22
IP65	IP65
T6	T6
Aprox. 100.000 horas ~60/min	Aprox. 100.000 horas ~60/min
23 W	23 W
24 Vcc (Cód.: SAVEISRRB2) 130 Vca (Cód.: SAVEISRRE2) 220 Vca (Cód.: SAVEISRRE2)	24 Vcc (Cód.: SAVEISRRB2) 130 Vca (Cód.: SAVEISRRE2) 220 Vca (Cód.: SAVEISRRE2)
105 dB	105 dB
50 / 60 Hz	50 / 60 Hz
2,5 kg	3,1 kg

Segurança



OCP 0034



INMETRO

INMETRO

NCC 24.0123
NCC 24.0131 X

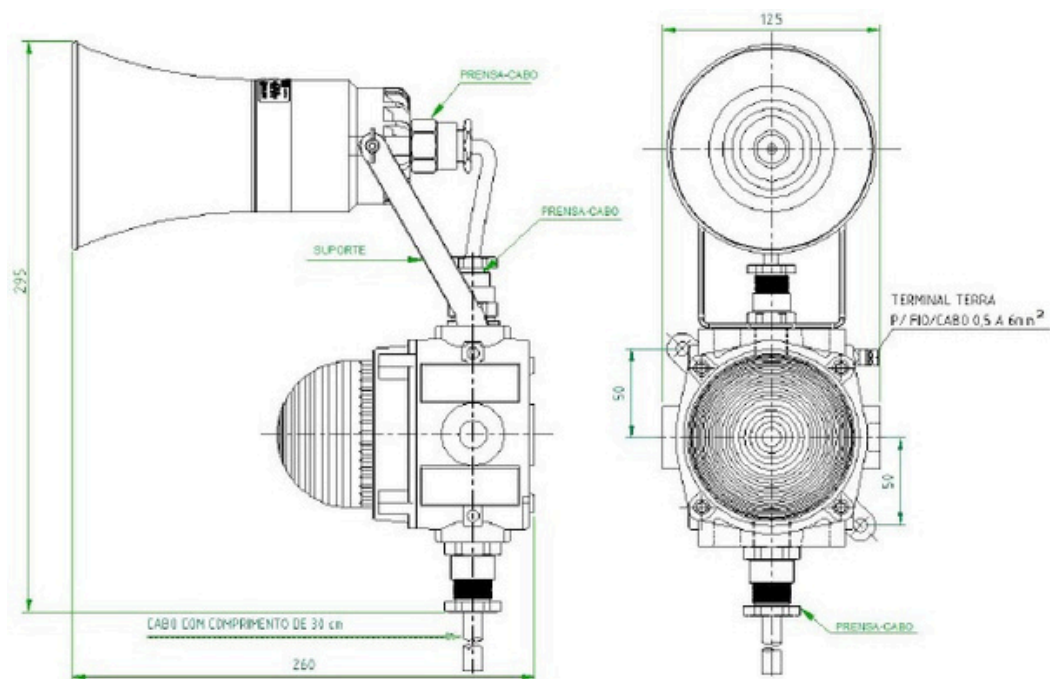
Luz Estroboscópica padrão na cor vermelha.
Disponível em outras cores caso haja necessidade.

SIST. AUDIO VISUAL EMERG. - SAVE

Dados Técnicos

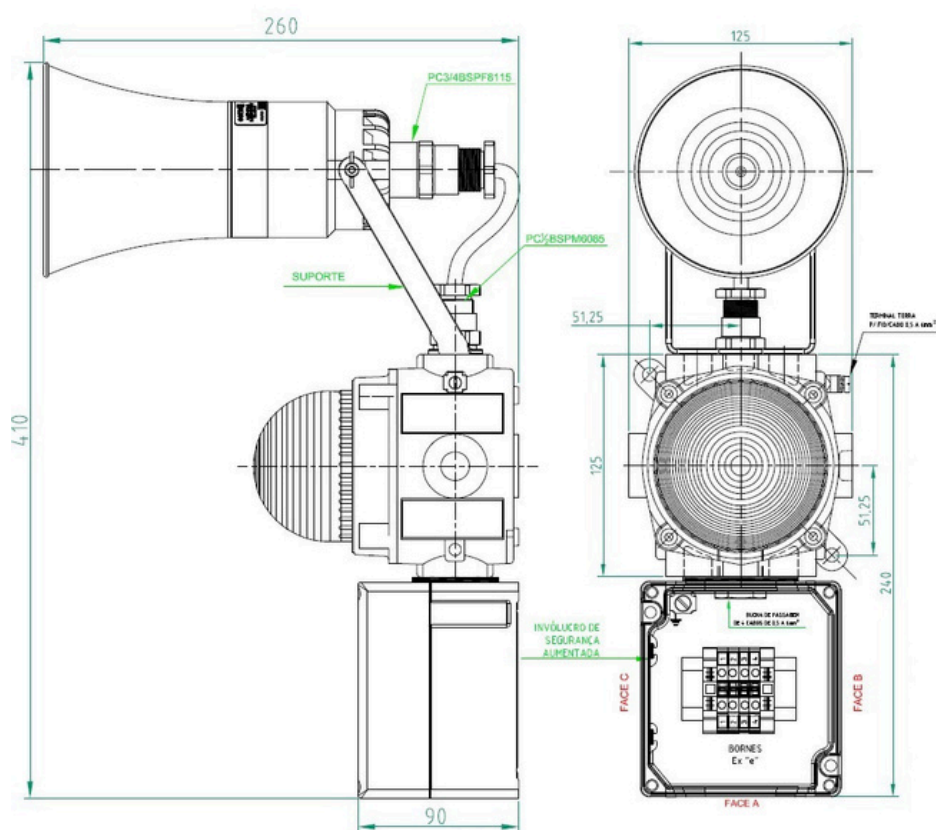
DIMENSÕES

SAVEISRR



DIMENSÕES EM mm.

SAVEIMRR



DIMENSÕES EM mm.