

LUMINÁRIA BLOCO AUTÔNOMO

DMJ B



sermat **GRÜN**
ex

REV.11 / 28.04.2026

LUMINÁRIA BLOCO AUTÔNOMO - DMJ B

Dados Técnicos

ESPECIFICAÇÕES

TIPOS DE PROTEÇÃO

Ex "e" - segurança aumentada
Ex "m" - encapsulado
Ex "q" - imerso em areia
Ex "op is" - radiação óptica inerentemente segura
Ex "t" - contra ignição de poeira

MARCAÇÃO

Ex eb mb q op is IIC T6 Gb (luminárias com outras potências)
Ex tb op is IIIC T77°C Db (luminárias com outras potências).

ÁREA DE APLICAÇÃO

Zona 1
Zona 2
Zona 21
Zona 22

GRAU DE PROTEÇÃO

IP66W
(W: Névoa Salina)

TEMPERATURA DE APLICAÇÃO (AMBIENTE)

40°C to +50°C (-40°F to 122°F)

ENTRADAS/SAÍDAS DE CABOS

4 entradas/saídas, montados com 1 a 4 prensa-cabos M20x1,5 ou M25x1,5.
Prensa-cabo M25x1,5 para cabos com Ø 10 mm a Ø 17 mm.
Prensa-cabo M20x1,5 para cabos com Ø 7 mm a Ø 13 mm. .

FAIXA DE TENSÃO DE OPERAÇÃO

108 / 254 Vac/cc 50 / 60 Hz

CORRENTE

máx. 570 mA

POTÊNCIA

10 W

FLUXO LUMINOSO

± 1040 lm

LÂMPADA

LED

PESO

4,0 kg

TEMPO DE AUTONOMIA EM EMERGÊNCIA

180min

CRI

80

VERSÕES

Bloco Autônomo (DMJ B...)

RESISTÊNCIA À VIBRAÇÃO

de acordo com ABNT NBR IEC 60598-1

TEMPERATURA DE COR (TCC)

5700 K

TAMANHOS

P: 373mm

CERTIFICAÇÕES

Segurança



OCF 0034



INMETRO

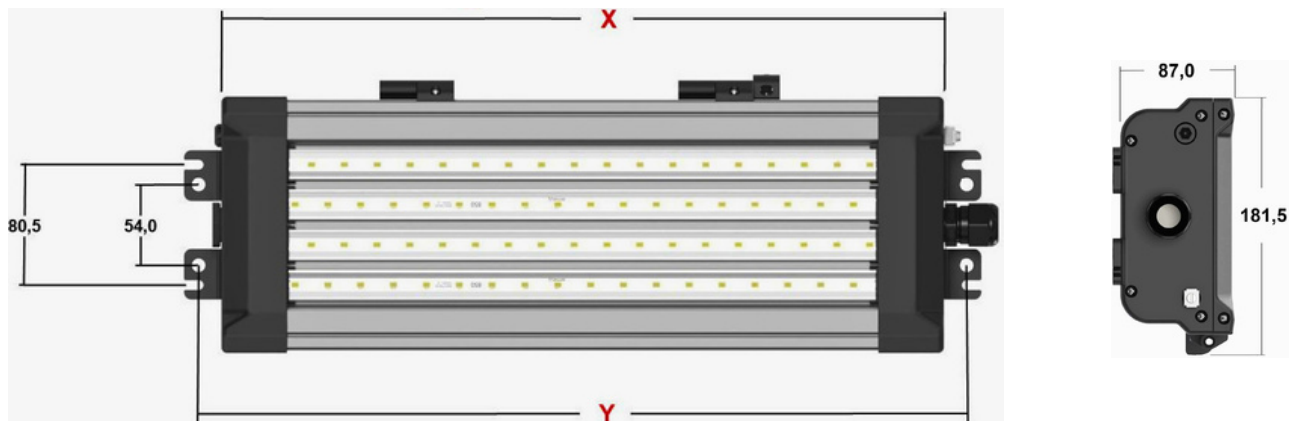
INMETRO

NCC 24.0139 X

LUMINÁRIA BLOCO AUTÔNOMO - DMJ B

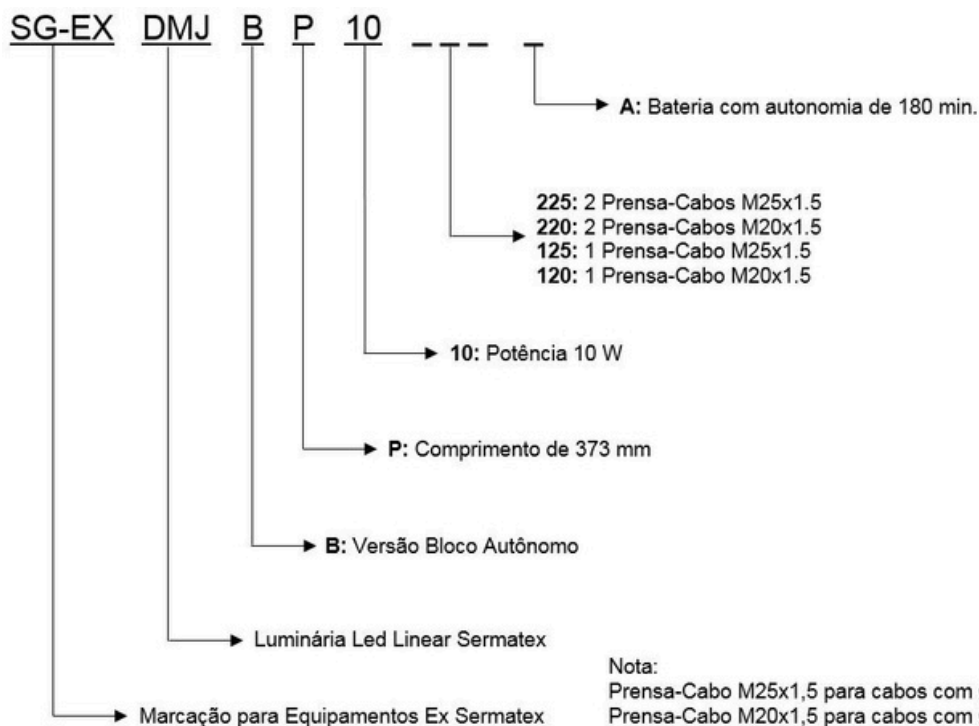
Dados Técnicos

DIMENSÕES (MM)



X	Y
373 mm	403 mm

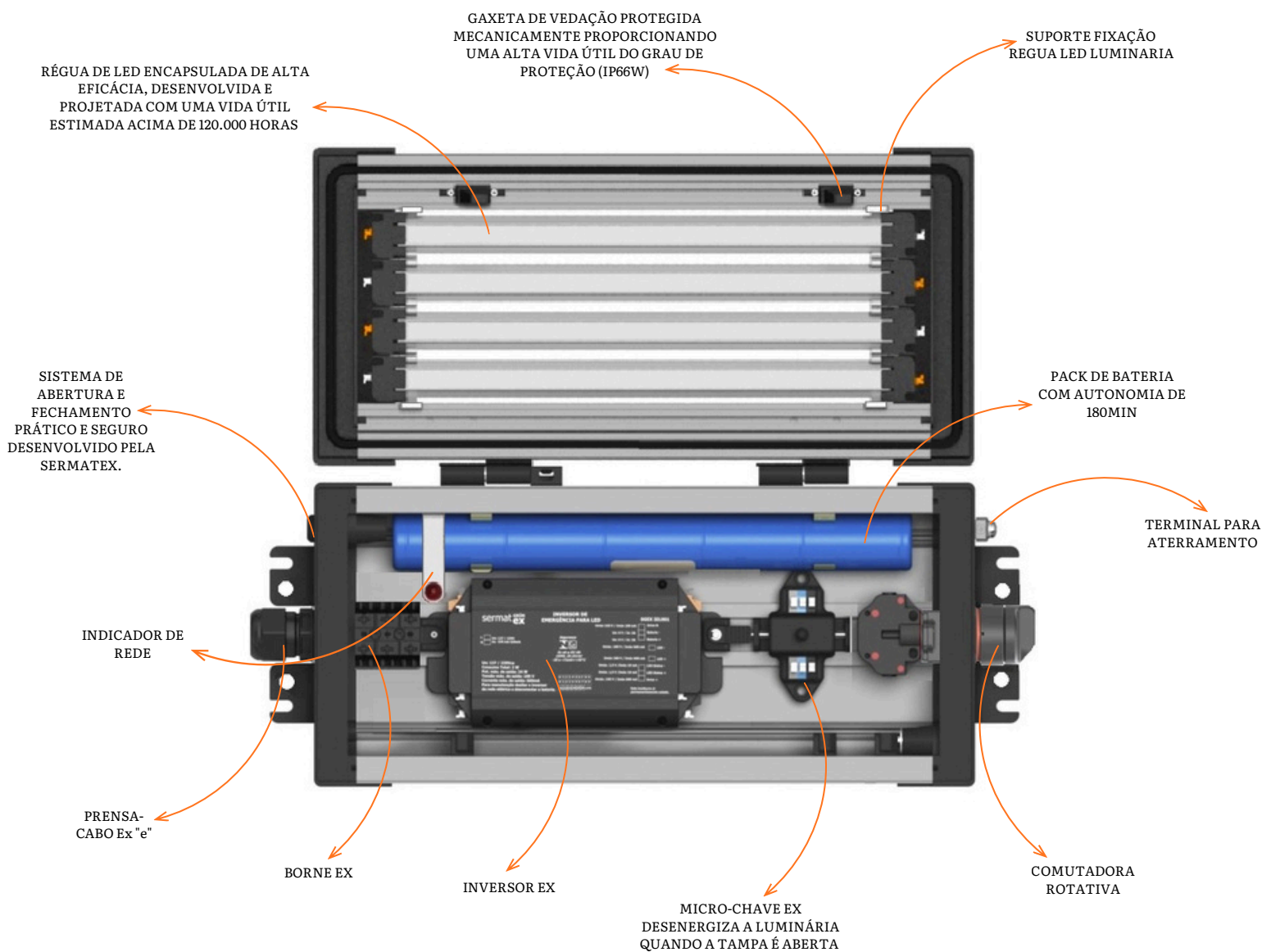
CODIFICAÇÃO



LUMINÁRIA BLOCO AUTÔNOMO - DMJ B

Dados Técnicos

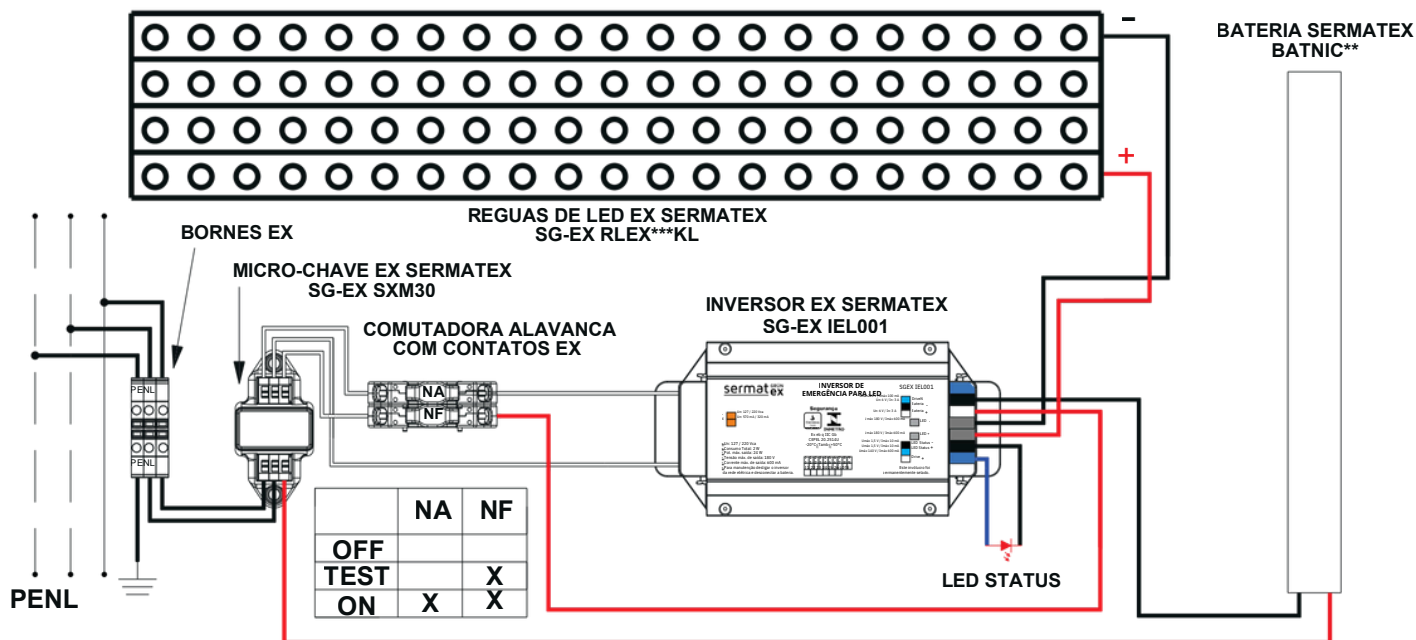
DIFERENCIAIS



LUMINÁRIA BLOCO AUTÔNOMO - DMJ B

Dados Técnicos

ESQUEMA ELÉTRICO DE LIGAÇÃO NA LUMINÁRIA



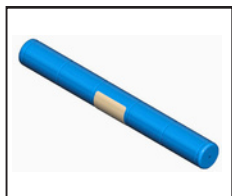
ITENS DE REPOSIÇÃO



Código: SG-EX IEL001
Descrição: Inversor Ex 70 W



Código: SG-EX SXM30
Descrição: Micro-Chave Ex 3 NA



Código: BATNIC03
Descrição: Pack Bateria Auton. 180 min.



Código: SG-EX22GCAGC1A10EX
Descrição: Interruptora Ex 1 NA



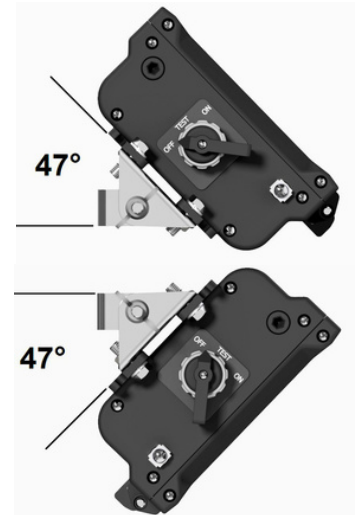
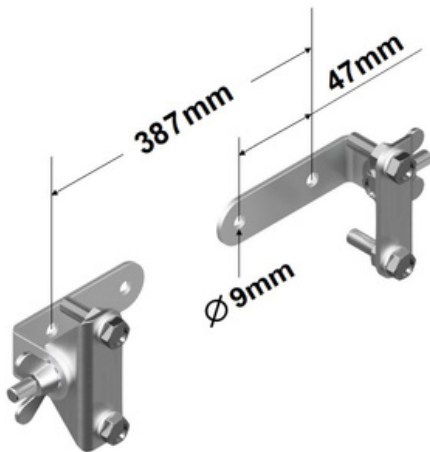
Código: TDMJBP10
Descrição: Tampa Luminária Bloco Autônomo com Réguas de LED Ex 10 W

LUMINÁRIA BLOCO AUTÔNOMO - DMJ B

Dados Técnicos

ITENS DE REPOSIÇÃO

SUPOORTE COM INCLINAÇÃO AJUSTÁVEL PARA FIXAÇÃO EM PAREDE



Código: SUPDMJBAFPA

SUPOORTE PORTÁTIL COM ALÇA PARA USO EM PISO



Código: SUPDMJBAPAP